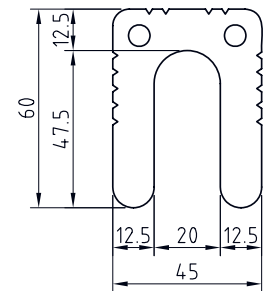


Unterlagsplatten "Schifti"

aus Kunststoff Luran S, Hitzebeständig bis 90 °Celsius. Belastbar 5500 kg pro Schifti (350 kg/cm²), verschiedene Farben.

92.5268. . . VE à 100 Stück

Code	Abmessung	Farbe
4501	45 x 60 x 1 mm	betongrau
4502	45 x 60 x 2 mm	braun
4503	45 x 60 x 3 mm	gelb
4505	45 x 60 x 5 mm	grün
4508	45 x 60 x 8 mm	blau
4510	45 x 60 x 10 mm	betongrau



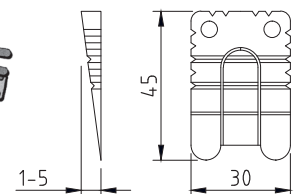
92.5268.

92.5269.3005

Keil-Unterlagsplatte "Schifti"

aus Kunststoff Luran S, Hitzebeständig bis 90 °Celsius. Belastbar 3100 kg pro Schifti. **Farbe betongrau**
Abmessung: 30 x 45 x 1-5 mm

VE à 100 Stück



92.5269.3005
92.5270.3005

92.5270.3005

Keil-Unterlagsplatte "Schifti"

aus Kunststoff Luran S, Hitzebeständig bis 90 °Celsius. Belastbar 3100 kg pro Schifti.

Transparent UV beständig
Abmessung: 30 x 45 x 1-5 mm

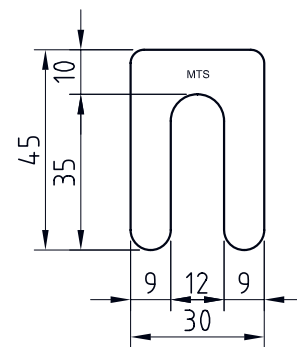
VE à 100 Stück

Metalldistanzplatten

aus **Edelstahl V2A, Werkstoff 1.4301**, für Brandschutz-türen und Fenster, mit Schlitz.

92.5278. . .

Code	Abmessung	VE
4001	30 x 45 x 1 mm	50 Stück
4002	30 x 45 x 2 mm	50 Stück
4003	30 x 45 x 3 mm	50 Stück
4005	30 x 45 x 5 mm	25 Stück
4008	30 x 45 x 8 mm	10 Stück
4010	30 x 45 x 10 mm	10 Stück



92.5278.

Mehrzweckfett olyt A30

Konzentrat aller hohen Schmierwerte, mit sehr guter Dauerfunktion, ohne zu harzen.

92.5294. . .

Code	Verpackungen
10	Tuben à 100 gr.
20	Dosen à 1 Kg



92.5294.