

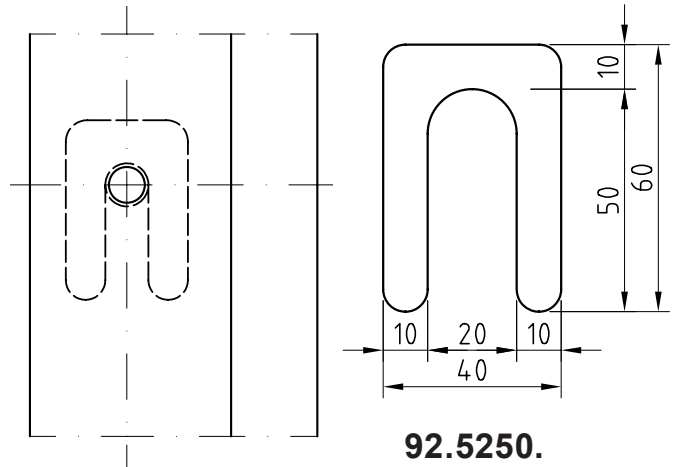
**Unterlagsplatten**

aus schlagfestem Kunststoff zum Ausgleichen der Distanzen zwischen Rahmen und Mauer bei Türen und Fenstern usw. mit Schlitz.

**92.5250. . .**

mit Schlitz VE à 100 Stück

Code	Abmessung
<b>01</b>	40 x 60 x 1 mm
<b>03</b>	40 x 60 x 3 mm
<b>05</b>	40 x 60 x 5 mm
<b>10</b>	40 x 60 x 10 mm



**92.5250.**

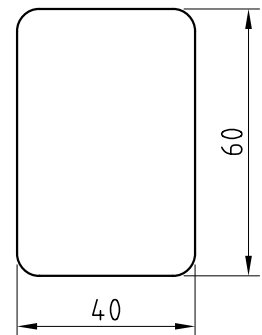
**Unterlagsplatten**

aus schlagfestem Kunststoff zum Ausgleichen der Distanzen zwischen Rahmen und Mauer bei Türen und Fenstern usw. ohne Schlitz.

**92.5255. . .**

ohne Schlitz VE à 100 Stück

Code	Abmessung
<b>01</b>	40 x 60 x 1 mm
<b>03</b>	40 x 60 x 3 mm
<b>05</b>	40 x 60 x 5 mm
<b>10</b>	40 x 60 x 10 mm



**92.5255.**

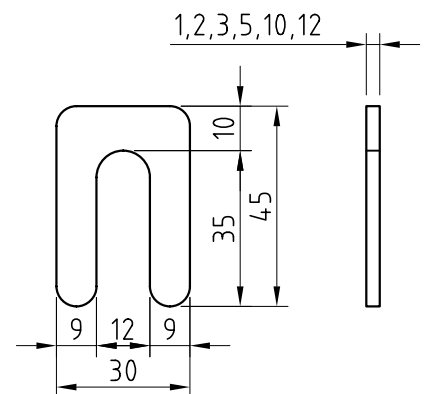
**Unterlagsplatten**

aus schlagfestem Kunststoff zum Ausgleichen der Distanzen zwischen Rahmen und Mauer bei Türen und Fenstern usw. mit Schlitz.

**92.5260. . .**

mit Schlitz VE à 100 Stück

Code	Abmessung
<b>01</b>	30 x 45 x 1 mm
<b>02</b>	30 x 45 x 2 mm
<b>03</b>	30 x 45 x 3 mm
<b>05</b>	30 x 45 x 5 mm
<b>10</b>	30 x 45 x 10 mm
<b>12</b>	30 x 45 x 12 mm



**92.5260.**

**Technische Daten für 92.5250... - 92.5260...**

Die Distanz- bzw. Unterlagsplatten haben keine Massdifferenzen, hohe Druckfestigkeit. Sie sind ein unentbehrliches, sehr preisgünstiges Hilfsmittel bei jeder Montage.

Hitzebeständig ca. 75 - 80° Celsius (unter Druckbelastung)

Material - Polystyrol schlagfest, gibt bei Verbrennung keine schädlichen Gase ab. - bedingte UV-Beständigkeit, d.h. bei freigelegter Montage während der Bauphase sind über einige Monate hinaus keine Materialveränderungen zu erwarten.