

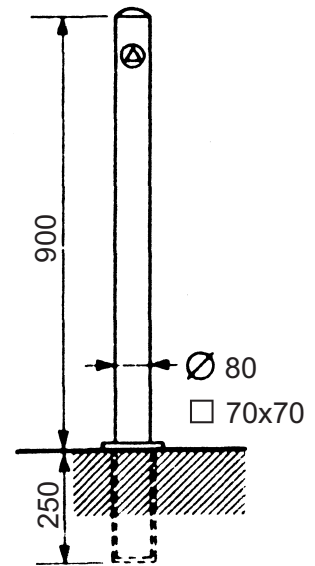
Absperrpfosten Profondo

Stahl feuerverzinkt, rund Ø 80 mm, Höhe ab Boden 900 mm, zum herausnehmen, kompl. mit Bodenhülse zum Einbetonieren, der Absperrpfosten wird darin mittels Bajonettverschluss verriegelt, mit Bodendeckel zum Abdecken der leeren Bodenhülse.

91.5246. . .

Code	Ausführung
000	Profondo 2, vorbereitet für Halbzylinder RZ - 22 mm, ohne Zylinderlieferung
010	Profondo 1, abschliessbar mit Dreikantschloss mit einem Schlüssel

Ausführung in Chromnickelstahl auf Anfrage!
Ersatzteile zu Reparaturzwecke ab Lager lieferbar!



91.5246.

Absperrpfosten Quader 70,

aus Vierkantstahl 70 x 70 mm feuerverzinkt, **sehr massive Ausführung**, Höhe ab Boden 900 mm, zum herausnehmen mit Bodenhülse zum Einbetonieren kompl. mit Bodendeckel zum Abdecken der leeren Bodenhülse, vorbereitet für Kaba-Druckzylinder, ohne Zylinderlieferung.

91.5246. . .

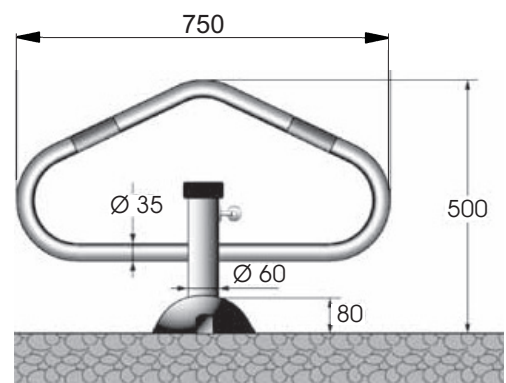
Code	Ausführung
070	für Zylinder vorbereitet, ohne Zylinderlieferung
078	mit Kaba 8 Zylinder, verschieden schliessend inkl. 2 Schlüssel
084	mit Kaba 8 Zylinder in Schliessung 5000 inkl. 2 Schlüssel

91.5248.000

Parkhit Absperrpfosten

mit seitlich eleganten Rohrbogen, Montagefuss mit form-schöner Abdeckung aus Fiberglas-verstärktem Kunststoff, beim Aufstellen rastet die Verriegelung von selbst ein, der Schlüssel wird nur zum Entriegeln benötigt, vorbereitet für Halbzylinder RZ - 22 mm, ohne Zylinderlieferung.

Info: Für PZ - Zylinder auf Anfrage!



91.5248.000