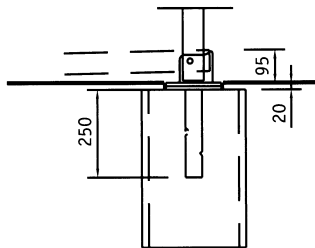


**91.5240.**

**Montage mit Bodenrohr**



Betonfundament 30x30 cm oder mit Rundrohr Ø 30 cm, Tiefe ca. 50 cm.

### AUTOPA-Absperrpfosten,

Stahl verzinkt, manuell umlegbar, mit einer fluoreszierenden Etikette und einem reflektierenden, roten Sicherheitsband ausgerüstet, mit Gummipuffer, ohne Überfahrflansch.

#### 91.5240. . .

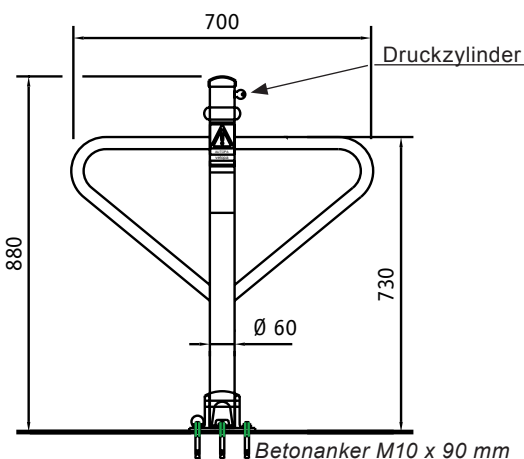
mit einem Montagefuss aus Guss inkl. drei Ankerschrauben M10 x 90.

Code	Ausführung
<b>000</b>	für Zylinder vorbereitet, ohne Zylinderlieferung
<b>040</b>	mit Kaba 8 Zylinder in Schliessung 5000 inkl. 2 Schlüssel
<b>080</b>	mit Kaba 8 Zylinder, verschieden schliessend inkl. 2 Schlüssel

#### 91.5240. . .

mit einem Montagefuss aus Guss mit verschraubtem Bodenrohr zum Einbetonieren.

Code	Ausführung
<b>200</b>	für Zylinder vorbereitet, ohne Zylinderlieferung
<b>240</b>	mit Kaba 8 Zylinder in Schliessung 5000 inkl. 2 Schlüssel
<b>280</b>	mit Kaba 8 Zylinder, verschieden schliessend inkl. 2 Schlüssel



**91.5242.**

Einzelteil zu Reparaturzweck von 91.5240 und 91.5242 ab Lager lieferbar!

### AUTOPA-spezial Absperrpfosten,

mit Seitenbügeln, Stahl verzinkt, manuell umlegbar, mit einer fluoreszierenden Etikette und einem reflektierenden, roten Sicherheitsband ausgerüstet, mit Gummipuffer.

#### 91.5242. . .

mit einem Montagefuss aus Guss inkl. drei Ankerschrauben M10 x 90, mit Anfahrschutz.

Code	Ausführung
<b>000</b>	für Zylinder vorbereitet, ohne Zylinderlieferung
<b>040</b>	mit Kaba 8 Zylinder in Schliessung 5000 inkl. 2 Schlüssel
<b>080</b>	mit Kaba 8 Zylinder, verschieden schliessend inkl. 2 Schlüssel

#### 91.5242. . .

mit einem Montagefuss aus Guss mit verschraubtem Bodenrohr zum Einbetonieren, mit Anfahrschutz.

Code	Ausführung
<b>200</b>	für Zylinder vorbereitet, ohne Zylinderlieferung
<b>240</b>	mit Kaba 8 Zylinder in Schliessung 5000 inkl. 2 Schlüssel
<b>280</b>	mit Kaba 8 Zylinder, verschieden schliessend inkl. 2 Schlüssel