

91.5224.00

91.5224.00

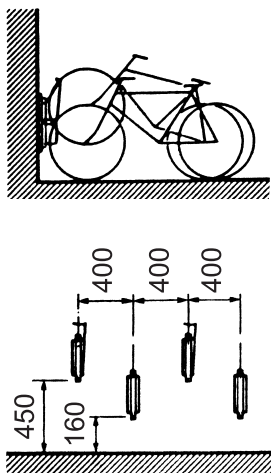
Fahrradklammern

für Wandmontage, 180° drehbar, Winkel fest einstellbar, Stahlteile im Vollbad feuerverzinkt, Felgenhalter mit Kunststoffmantel.

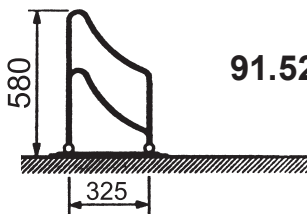
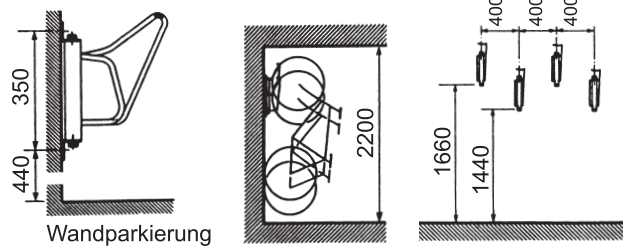
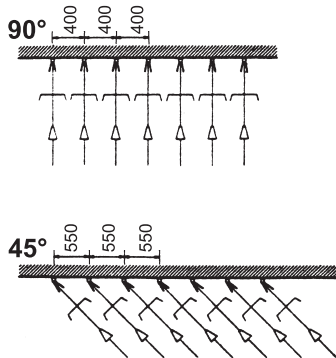
Kombinierbar mit MTS 91.5218.00 von Katalogseite 91.1013

Einfache Handhabung:

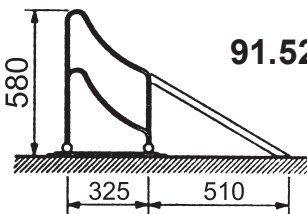
Wenn sie die Felge am Felgenhalter einhängen, klemmt sich das Vorderrad von selbst in die Klammer ein. Der Felgenhalter ist zum Schutz der Felge mit einem Kunststoffmantel versehen. Auch diese Klammer bietet Ihrem Fahrrad einen schonenden, sicheren Halt.



Montagehinweise:



91.5226.



91.5227.

Fahrrad-Bögliständer,

Stahlteile im Vollbad feuerverzinkt.

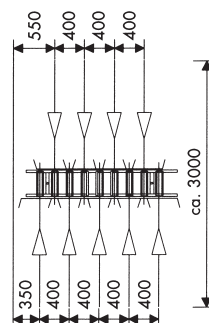
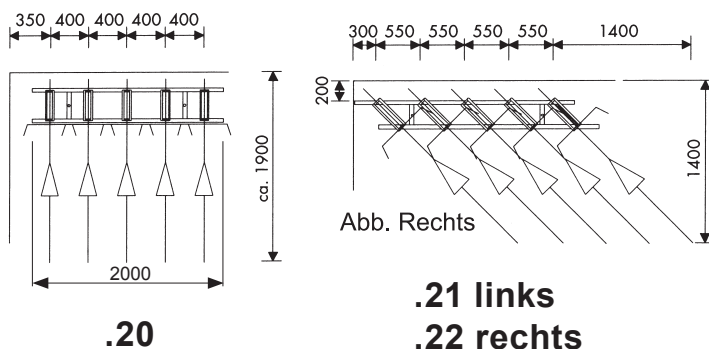
Anzahl Velo-Einstellplätze nach Wunsch, jede Anlage ist eine Sonderanfertigung.

91.5226. . . ohne Auffahrtsrampe

91.5227. . . mit Auffahrtsrampe für die hohen Bögli

Grösstentabelle zu Fahrrad-Bögliständer siehe Katalogseite 91.1015.

Code	Parkierung auf 2 Ebenen	Typen
20	Velos 90° einseitig	BHE
21	Velos 45° links, einseitig	BHL
22	Velos 45° rechts, einseitig	BHR
30	Velos 90° doppelseitig	BHD



Mit diesem Veloständer gibt es keine Beschädigung mehr am Vorderrad. Das Rad ist äusserst schonend gehalten, weil die Nabe des Vorderrades nicht berührt wird.

Auf Sonderwunsch, mit Sicherungsbügel zum anschliessen der Velos!