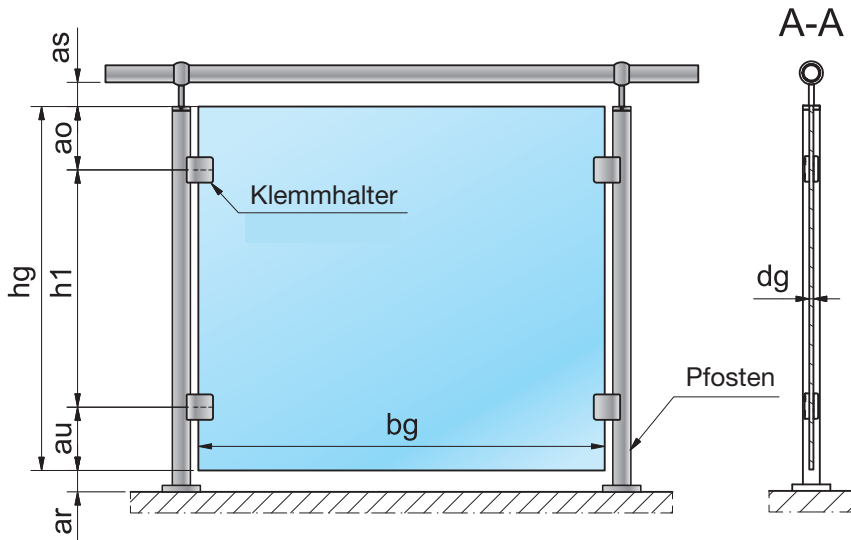


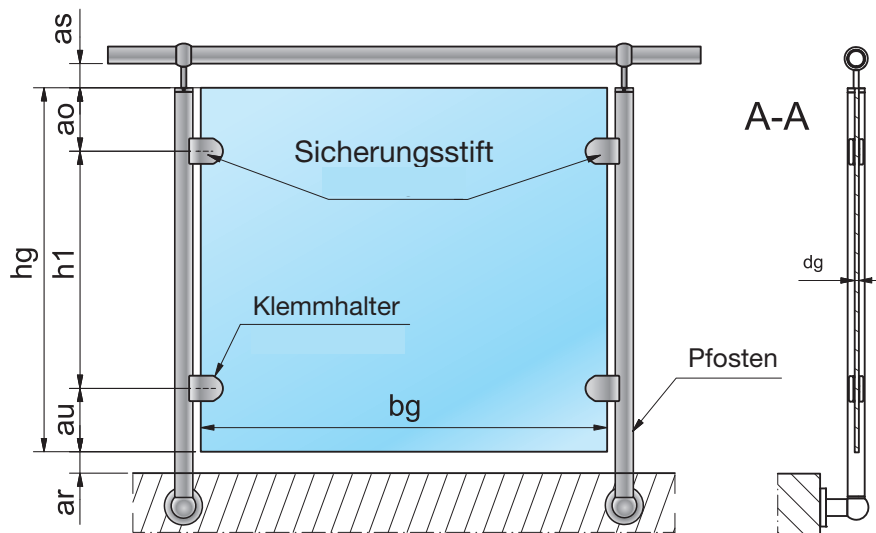
**Info:**  
**Abmessungen der Glasfüllung für die Klemmen ohne Sicherungstift und ohne Sicherungsplatte.**



	min.	max.
bg	500 mm	1500 mm
ao	150 mm	250 mm
h1	500 mm	700 mm
au	150 mm	250 mm
hg	800 mm	1000 mm
as	10 mm	50*/120**mm
ar	10 mm	50*/120**mm

\*ohne Kantenschutz | \*\*mit Kantenschutz

**Abmessungen der Glasfüllung für die Klemmen mit Sicherungstifte.**



	min.	max.
bg	500 mm	1500 mm
ao	150 mm	250 mm
h1	500 mm	700 mm
au	150 mm	250 mm
hg	800 mm	1000 mm
as	10 mm	50*/120**mm
ar	10 mm	50*/120**mm

\*ohne Kantenschutz | \*\*mit Kantenschutz

**Weitere Infos siehe Katalogseite 84.1124**