

**84.4870.**

Bei Bedarf Zubehör und Einzelteile gesondert bestellen!

RAL beschichtete und Sonderfarben auf Anfrage!

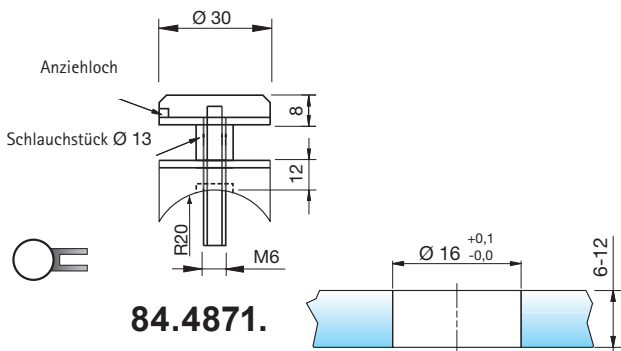
Passender Hakenschlüssel MTS 82.1341.57

### Punkthalter Ø 30 mm,

erhaben, aus Zinkdruckguss, für vorgesetzte Montage, mit Gewindestift M6 x 60 mm, für Vierkantröhr.

**84.4870.** . . P+S 4870, VSG 6,76 - 12,76 mm,  
Mono 6 - 12 mm

Code	P+S	Ausführung	Anwendung
<b>00</b>	ZN0	roh	
<b>01</b>	ZN1	mattverchromt	innen
<b>05</b>	ZN5	glanzverchromt	innen
<b>12</b>	ZN12	alufarbig pulverbeschichtet	innen
<b>14</b>	ZN14	weiss pulverbeschichtet, Ral 9016	innen
<b>20</b>	ZN20	Edelstahleffekt	innen
<b>22</b>	ZN22	Edelstahlfinish	innen
<b>22-K</b>	ZN22-K	Edelstahlfinish mit Klarlack	<b>aussen</b>



**84.4871.**

Bei Bedarf Zubehör und Einzelteile gesondert bestellen!

RAL beschichtete und Sonderfarben auf Anfrage!

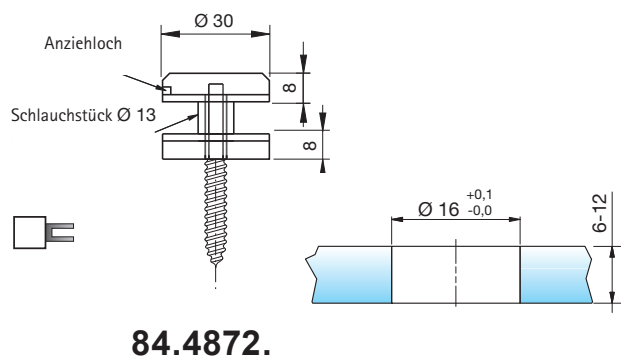
Passender Hakenschlüssel MTS 82.1341.57

### Punkthalter Ø 30 mm,

erhaben, aus Zinkdruckguss, für vorgesetzte Montage, mit Gewindestift M6 x 60 mm, für Rundrohr 38 - 46 mm.

**84.4871.** . . P+S 4871, VSG 6,76 - 12,76 mm,  
Mono 6 - 12 mm

Code	P+S	Ausführung	Anwendung
<b>22</b>	ZN22	Edelstahlfinish	innen



**84.4872.**

Bei Bedarf Zubehör und Einzelteile gesondert bestellen!

RAL beschichtete und Sonderfarben auf Anfrage!

Passender Hakenschlüssel MTS 82.1341.57

### Punkthalter Ø 30 mm,

erhaben, aus Zinkdruckguss, für vorgesetzte Montage, mit Stockschraube 6 x 60 mm, für flache Auflage.

**84.4872.** . . P+S 4872, VSG 6,76 - 12,76 mm,  
Mono 6 - 12 mm

Code	P+S	Ausführung	Anwendung
<b>00</b>	ZN0	roh	
<b>01</b>	ZN1	mattverchromt	innen
<b>05</b>	ZN5	glanzverchromt	innen
<b>12</b>	ZN12	alufarbig pulverbeschichtet	innen
<b>22</b>	ZN22	Edelstahlfinish	innen
<b>22-K</b>	ZN22-K	Edelstahlfinish mit Klarlack	<b>aussen</b>