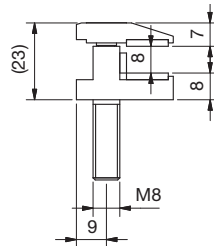
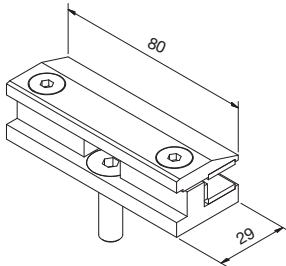
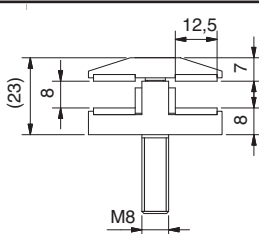
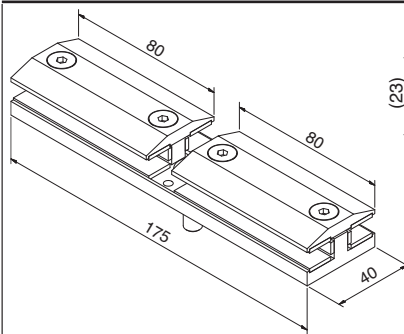
**83.3500.00****83.3500.00****Solar-/Fassadenhalter,**

einfach, mittig, Zink roh (P+S 3500ZN0).

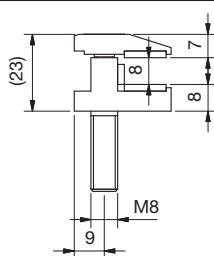
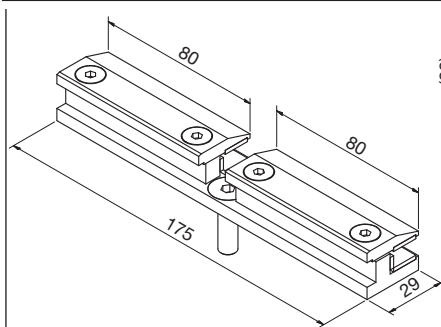
Die Halter sind für alle gängigen Solarpanels geeignet, einsetzbar ohne Bohrungen im Glas.

In Vorbereitung - Vor Planung bitte Rückfragen.**83.3505.00****83.3505.00****Solar-/Fassadenhalter,**

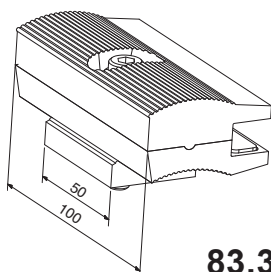
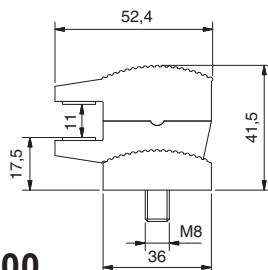
einfach, Ende, Zink roh. (P+S 3505ZN0)

In Vorbereitung - Vor Planung bitte Rückfragen.**83.3510.00****83.3510.00****Solar-/Fassadenhalter,**

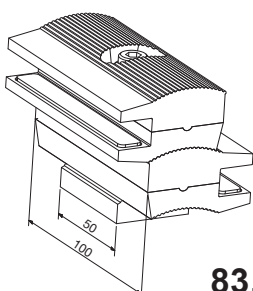
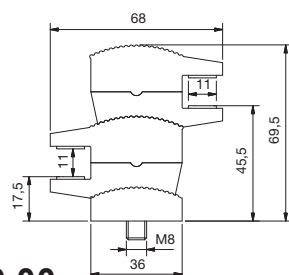
zweifach, mittig, Zink roh. (P+S 3510ZN0)

In Vorbereitung - Vor Planung bitte Rückfragen.**83.3515.00****83.3515.00****Solar-/Fassadenhalter,**

zweifach, Ende, Zink roh. (P+S 3515ZN0)

In Vorbereitung - Vor Planung bitte Rückfragen.**83.3552.00****83.3552.00****Solarklemme,**

einseitig, Ende, Zink roh. (P+S 3552ZN0)

In Vorbereitung - Vor Planung bitte Rückfragen.**83.3550.00****83.3550.00****Solarklemme,**

beidseitig, Zink roh. (P+S 3550ZN0)

Info: 83.3500. bis 83.3552.00

Andere Oberflächen auf Anfrage!

In Vorbereitung - Vor Planung bitte Rückfragen.