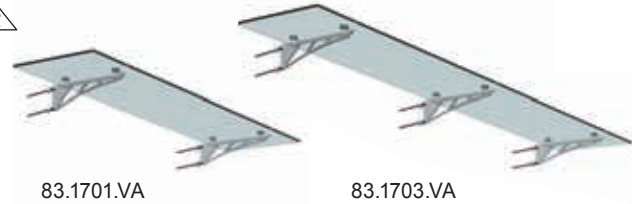


Die Schwerter, die das Glas von unten stützen, bieten gleich mehrere Vorteile. Zum einen verleihen Sie diesem Vordach eine lichte und leichte Optik, zum anderen weist diese Konstruktion eine geringe Einbauhöhe auf.



Überkopfverglasungs Set

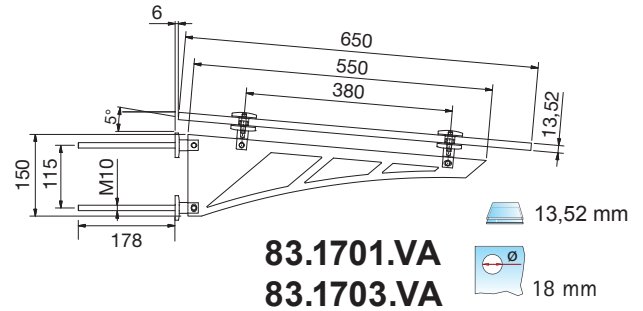
Edelstahl matt geschichtet, Werkstoff 1.4301, ohne Glas.

2er Set Vordach Schwert II

MTS	P+S	Glasmax max.
83.1701.VA	1701VA	1750 x 650 mm

3er Set Vordach Schwert II

MTS	P+S	Glasmax max.
83.1703.VA	1703VA	2800 x 650 mm

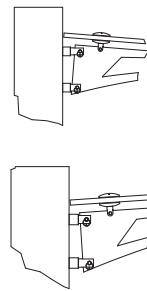


2er Set Vordach Schwert

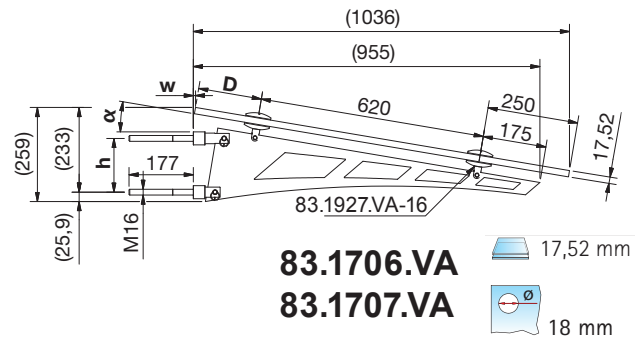
MTS	P+S	Glasmax max.
83.1706.VA	1706VA	2000 x 1045 mm

3er Set Vordach Schwert

MTS	P+S	Glasmax max.
83.1707.VA	1707VA	3000 x 1045 mm

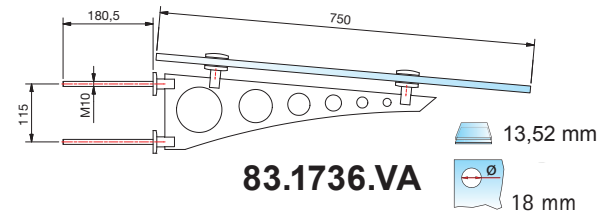


Einstellungsbeispiele



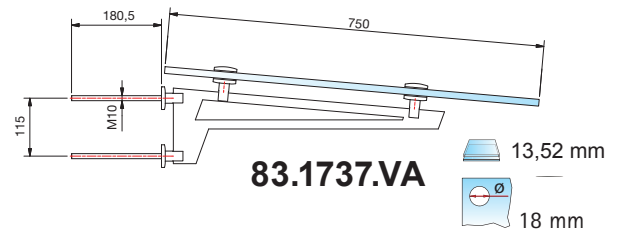
2er Set Vordach Schwert V1

MTS	P+S	Glasmax max.
83.1736.VA	1736VA-V1	1150 x 750 mm



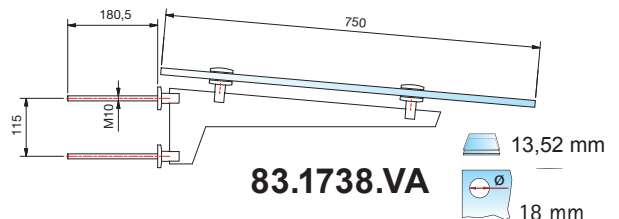
2er Set Vordach Schwert V1

MTS	P+S	Glasmax max.
83.1737.VA	1737VA-V1	1150 x 750 mm



2er Set Vordach Schwert V1

MTS	P+S	Glasmax max.
83.1738.VA	1738VA-V1	1150 x 750 mm



Info: Optimale Unterkonstruktion ist Sache des Verarbeiters und muss sichergestellt sein.

Max. Glasmasse abhängig von Belastung!