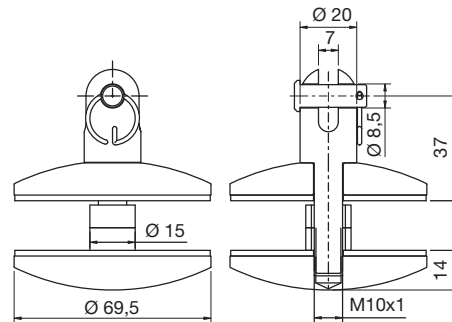
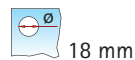


83.1927.VA-16

Glasplattenhalterung Credo,

mit Gabel, Edelstahl matt geschichtet, Werkstoff 1.4301,
inkl. 2 EPDM-Scheiben und 2 POM-Buchsen.
(P+S 1927VA-16)

Für andere Glasdicken auf Anfrage.



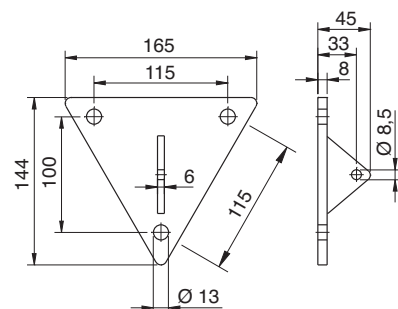
83.1927.VA-16

83.1850.VA

Wand-Stangenverbindung Triangle,

oben, für Überkopfverglasung, Edelstahl matt geschichtet,
Werkstoff 1.4301, mit 3 Befestigungsloch Ø 13 mm.
(P+S 1850VA)

▶ läuft aus, solange Vorrat lieferbar!



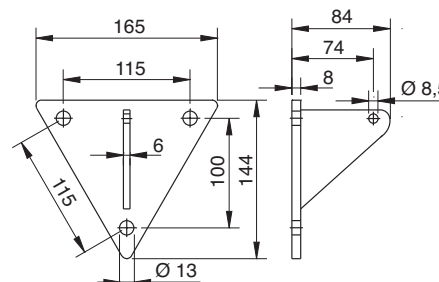
83.1850.VA

83.1851.VA

Wandbefestigung Triangle,

unten, für Überkopfverglasung, Edelstahl matt geschichtet,
Werkstoff 1.4301, mit 3 Befestigungsloch Ø 13 mm.
(P+S 1851VA)

▶ läuft aus, solange Vorrat lieferbar!



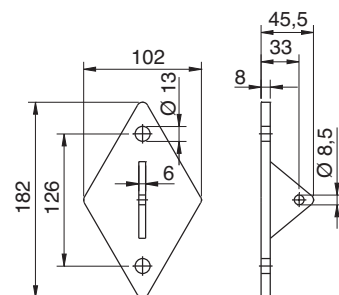
83.1851.VA

83.1860.VA

Wand-Stangenverbindung Diamond,

oben, für Überkopfverglasung, Edelstahl matt geschichtet,
Werkstoff 1.4301, mit 2 Befestigungsloch Ø 13 mm.
(P+S 1860VA)

▶ läuft aus, solange Vorrat lieferbar!



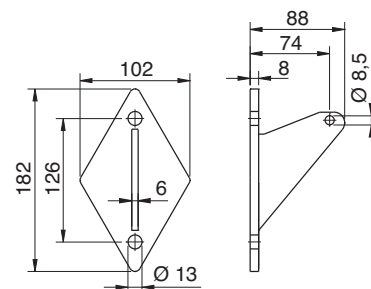
83.1860.VA

83.1861.VA

Wandbefestigung Diamond,

unten, für Überkopfverglasung, Edelstahl matt geschichtet,
Werkstoff 1.4301, mit 2 Befestigungsloch Ø 13 mm.
(P+S 1861VA)

▶ läuft aus, solange Vorrat lieferbar!



83.1861.VA