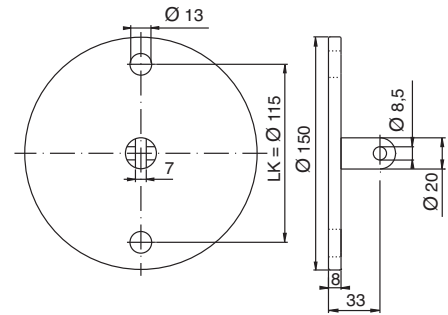


83.1910.VA

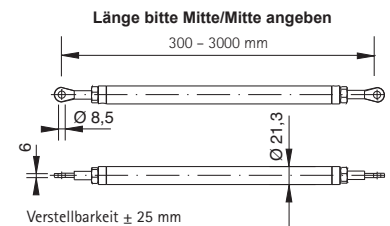
Wand-Stangenverbindung Basic,
 oben, für Überkopfverglasung, Edelstahl matt geschichtet,
 Werkstoff 1.4301, Ø 150 mm, mit 2 Befestigungsbohr-
 ungen Ø 13 mm. (P+S 1910VA)



83.1910.VA

83.1920.VA

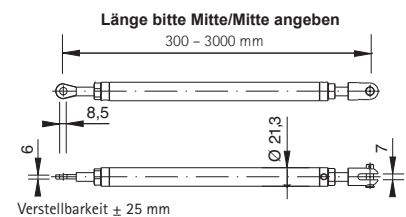
Stangenverbindung Basic,
 mit 2 Ösen, in eingebautem Zustand stufenlos ± 25 mm
 verstellbar, Edelstahl matt geschichtet, Werkstoff 1.4301,
 Länge von 300 - 3000 mm, **bei Bestellung bitte Mass
 Mitte / Mitte angeben.** (P+S 1920VA)



83.1920.VA

83.1820.VA

Stangenverbindung,
 einseitig mit Öse anderseitig mit Gabel, in eingebautem
 Zustand stufenlos ± 25 mm verstellbar, Edelstahl matt
 geschichtet, Werkstoff 1.4301, Länge von 300 - 3000 mm,
bei Bestellung bitte Mass Mitte / Mitte angeben.
 (P+S 1820VA)

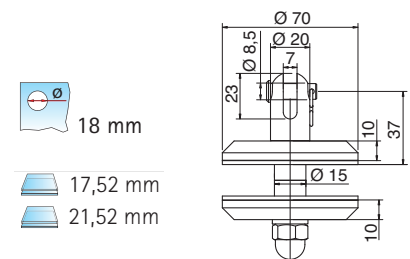


83.1820.VA

83.1930.VA

Glasplattenhalterung „gefast“ Basic,
 mit Gabel, Edelstahl 1.4301, inkl. 2 KU-Scheiben und 2
 KU-Schlauchstücke.
 (P+S 1930VA)

Für andere Glasdicken z.B. 13,52 mm
 oder 25,52 mm auf Anfrage.

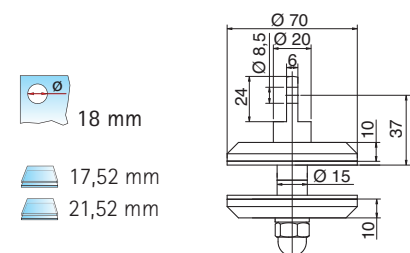


83.1930.VA

83.1931.VA

Glasplattenhalterung „gefast“ Basic,
 mit Öse, Edelstahl 1.4301, inkl. 2 KU-Scheiben und 2
 KU-Schlauchstücke.
 (P+S 1931VA)

Für andere Glasdicken z.B. 13,52 mm
 oder 25,52 mm auf Anfrage.



83.1931.VA