

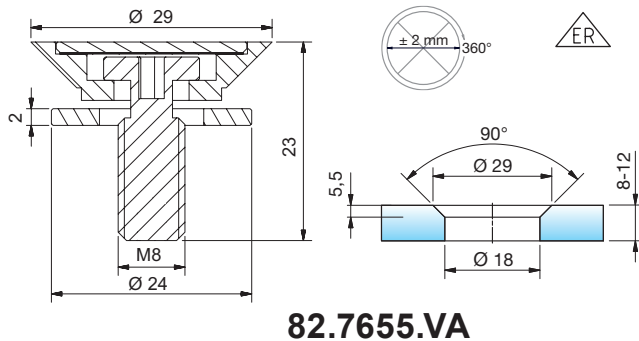
**82.7094.VA**

### 82.7094.VA

#### Punkthalter Ø 30 mm,

flächenbündig, für innen und aussen Anwendung, Edelstahl A2 (1.4301) geschichtet, mit Gewindestift M8 x 60 mm, Abdeckkappe für Schraubenkopfbuchse aus schwarzem Kunststoff POM, für Plattendicke 8 - 10 mm. (P+S 7094VA)

Passender Spezialschlüssel MTS 82.7900.Z060

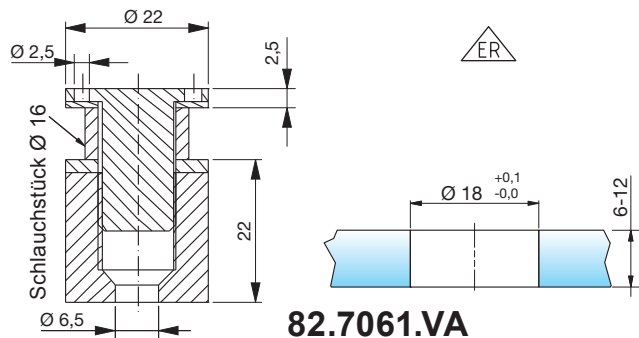


**82.7655.VA**

### 82.7655.VA

#### Punkthalter Ø 29 mm,

flächenbündig, für innen und aussen Anwendung, Edelstahl A2 (1.4301) geschichtet, Abdeckkappe für Schraubenkopfbuchse aus schwarzem Kunststoff POM, für Plattendicke 8 - 12 mm. (P+S 7655 VA)



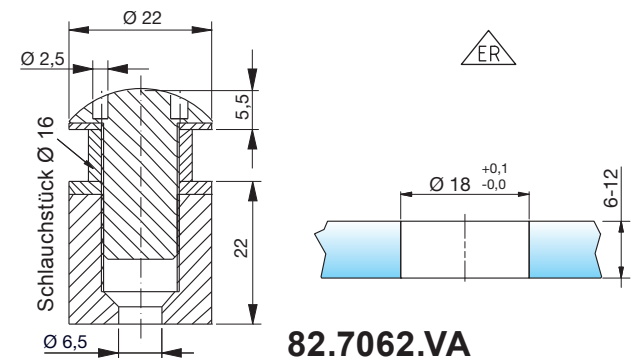
**82.7061.VA**

### 82.7061.VA

#### Punkthalter Ø 22 mm,

erhaben, für innen und aussen Anwendung, Edelstahl A2 (1.4301) geschichtet, für Holzsenkkopfschraube Ø 5 x 60 mm, für Plattendicke 6 - 12 mm. (P+S 7061VA)

Passender Spezialschlüssel MTS 82.7900.Z059



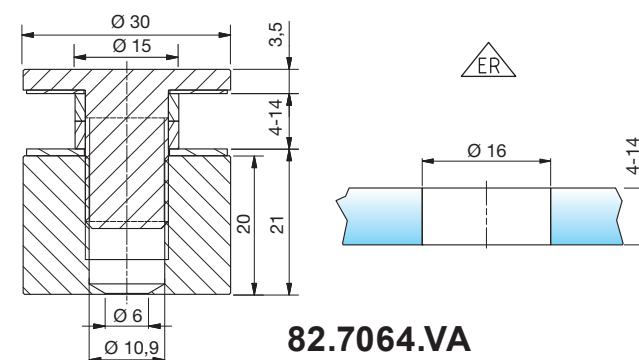
**82.7062.VA**

### 82.7062.VA

#### Punkthalter Ø 22 mm,

erhaben, für innen und aussen Anwendung, Edelstahl A2 (1.4301) geschichtet, für Holzsenkkopfschraube Ø 5 x 60 mm, für Plattendicke 6 - 12 mm. (P+S 7062VA)

Passender Spezialschlüssel MTS 82.7900.Z059



**82.7064.VA**

### 82.7064.VA

#### Punkthalter Ø 30 mm,

erhaben, für innen und aussen Anwendung, Edelstahl A2 (1.4301) geschichtet, für Holzsenkkopfschraube Ø 5 x 60 mm, für Plattendicke 4 - 14 mm. (P+S 7064VA)

Passender Spezialschlüssel MTS 82.7900.Z059