

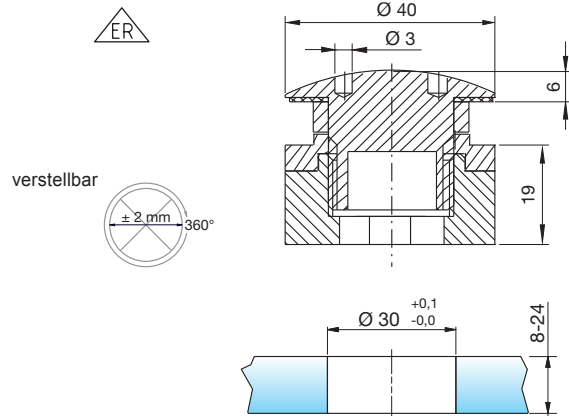
**Punkthalter Ø 40 mm,**

erhaben, für innen und aussen Anwendung, Edelstahl A2 (1.4301) geschichtet, für Plattendicke 8 - 24 mm, für M8 Inbusschraube ohne deren Lieferung.

**82.7005. . .**

Code	P+S	für Plattendicke
<b>VA.12</b>	7005VA-12	8 - 12 mm
<b>VA.16</b>	7005VA-16	12.5 - 16 mm
<b>VA.20</b>	7005VA-20	16.5 - 20 mm
<b>VA.24</b>	7005VA-24	21 - 24 mm

Passender Stirnlochschlüssel MTS 82.7900.Z058

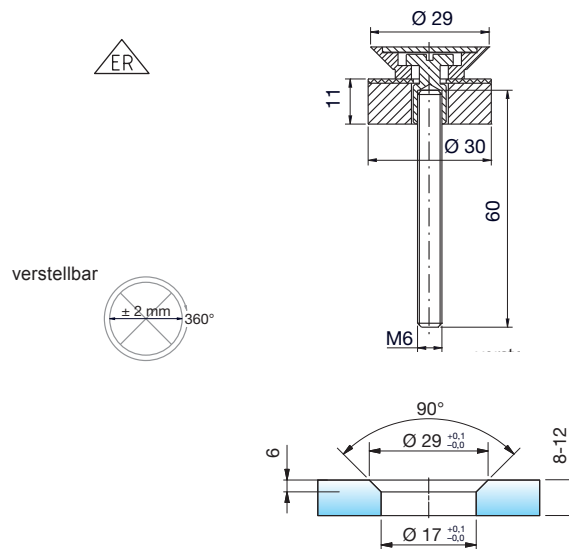


**82.7005.**

**82.7656.VA**

**Punkthalter Ø 29 mm,**

flächenbündig, für innen und aussen Anwendung, Edelstahl A2 (1.4301) geschichtet, mit Gewindestift M6 x 60 mm, Abdeckkappe für Schraubenkopfbuchse aus schwarzem Kunststoff POM, für Plattendicke 8 - 12 mm. (P+S 7656VA)

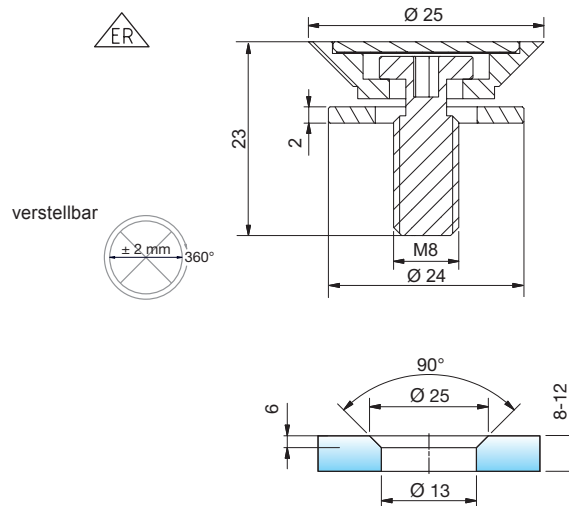


**82.7656.VA**

**82.7657.VA**

**Punkthalter Ø 25 mm,**

flächenbündig, für innen und aussen Anwendung, Edelstahl A2 (1.4301) geschichtet, Abdeckkappe für Schraubenkopfbuchse aus schwarzem Kunststoff POM, für Plattendicke 8 - 12 mm. (P+S 7657VA)



**82.7657.VA**