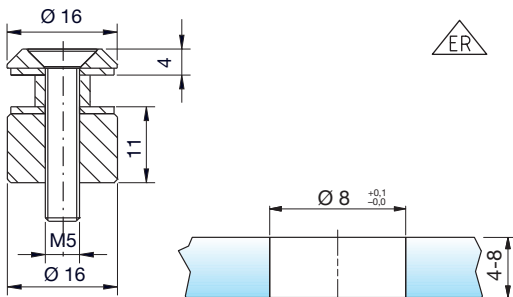


**82.7082.VA.M8**

**82.7082.VA.M8**

**Punkthalter Ø 30 mm,**

erhaben, für innen und aussen Anwendung, Edelstahl A2 (1.4301) geschliffet, mit Inbussensschraube, M8 x 45 mm, für Plattendicke 6 - 20 mm. (P+S 7082VA-M8)

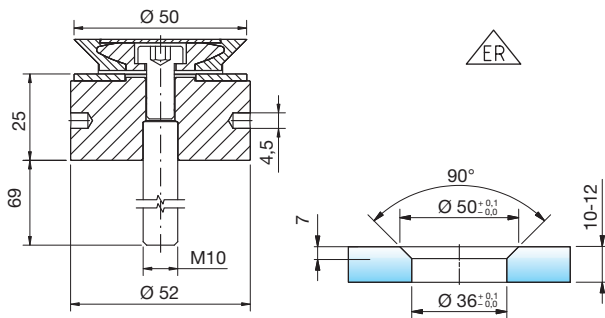


**82.7084.VA**

**82.7084.VA**

**Punkthalter Ø 16 mm,**

erhaben, für innen und aussen Anwendung, Edelstahl A2 (1.4301) geschliffet, mit Inbussensschraube, M5 x 40 mm, für Plattendicke 4 - 8 mm. (P+S 7084VA)



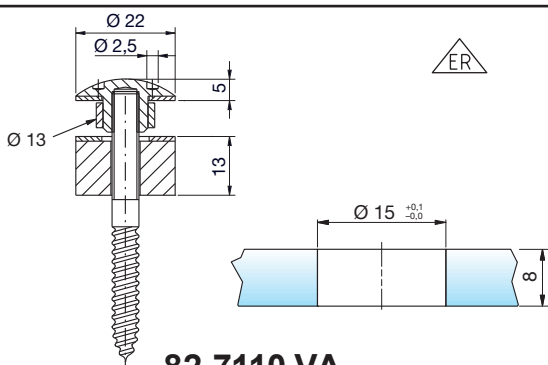
**82.7090.VA**

**82.7090.VA**

**Punkthalter Ø 50 mm,**

flächenbündig, für innen und aussen Anwendung, Edelstahl A2 (1.4301) mit Gewindestift M10 x 80 mm, Abdeckkappe für Schraubenkopfbuchse aus schwarzem Kunststoff POM, für Plattendicke 10 - 12 mm. (P+S 7090VA)

Passender Spezialschlüssel MTS 82.7900.Z060



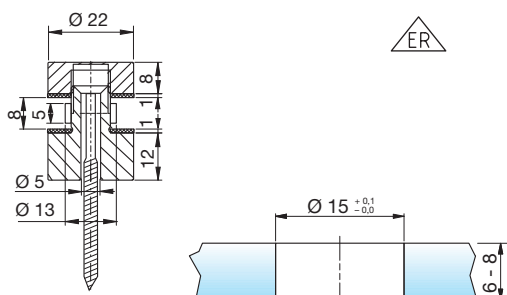
**82.7110.VA**

**82.7110.VA**

**Punkthalter Ø 22 mm,**

erhaben, für innen und aussen Anwendung, Edelstahl A2 (1.4301), mit Stockschrabe 6 x 60 mm, für Plattendicke 8 mm. (P+S 7110VA)

Passender Spezialschlüssel MTS 82.7900.Z059



**82.7120.VA**

**82.7120.VA**

**Punkthalter Ø 22 mm,**

erhaben, für innen und aussen Anwendung, Edelstahl A2 (1.4301), mit Stockschrabe 4,5 x 60 mm, für Plattendicke 6 - 8 mm. (P+S 7120VA)