

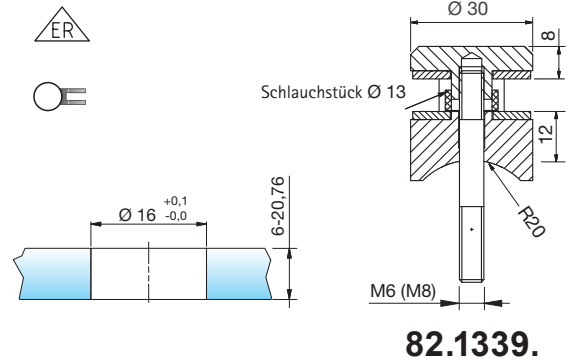
**Punkthalter Ø 30 mm,**

erhaben, für vorgesetzte Plattenmontage, Edelstahl A2 (1.4301) geschliffen, mit Gewindestift, für Rundrohr Ø 38 - 43 mm.

**82.1339. . .**

Code	P+S	Mono	VSG	Gewindestift
<b>40.06</b>	1339VA-M6	6 - 20 mm	6.76 - 20.76 mm	M6 x 60 mm
<b>40.08</b>	1339VA-M8	6 - 20 mm	6.76 - 20.76 mm	M8 x 60 mm

Edelstahl poliert auf Anfrage!  
Passender Hakenschlüssel MTS 82.1341.57



**82.1339.**

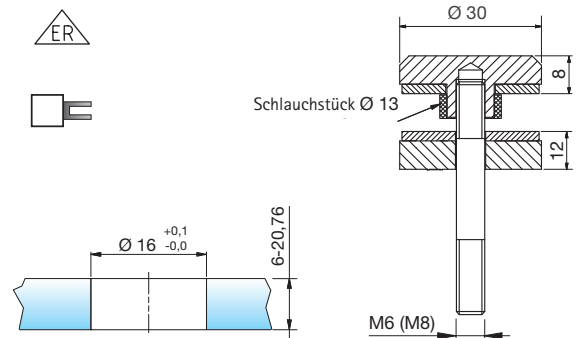
**Punkthalter Ø 30 mm,**

erhaben, für vorgesetzte Montage, Edelstahl A2 (1.4301) geschliffen, mit Gewindestift, für Vierkantrohr.

**82.1341. . .**

Code	P+S	Mono	VSG	Gewindestift
<b>40.06</b>	1341VA-M6	6 - 20 mm	6.76 - 20.76 mm	M6 x 60 mm
<b>40.0640</b>	1341VA-M6	6 - 20 mm	6.76 - 20.76 mm	M6 x 40 mm
<b>40.08</b>	1341VA-M8	6 - 20 mm	6.76 - 20.76 mm	M8 x 60 mm

Edelstahl poliert auf Anfrage!  
Passender Hakenschlüssel 82.1341.57



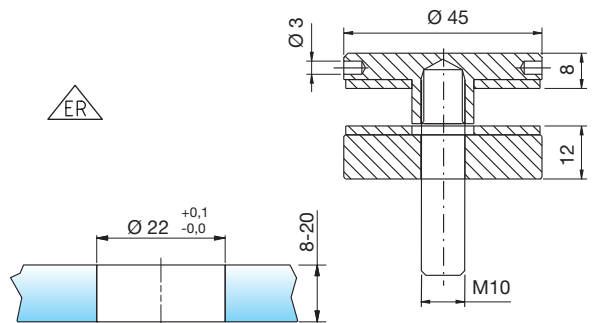
**82.1341.**

**82.7070.40**

**Punkthalter Ø 45 mm,**

erhaben, für innen und aussen Anwendung, Edelstahl A2 (1.4301) geschliffen, mit Gewindestift M10 x 50 mm, für Plattendicke 8 - 20 mm. (P+S 7070VA)

Passender Spezialschlüssel MTS 82.7900.Z060



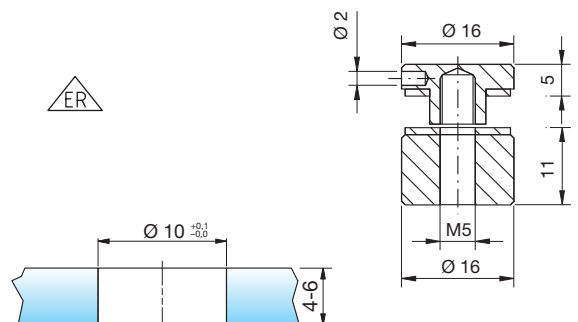
**82.7070.40**

**82.7074.VA**

**Punkthalter Ø 16 mm,**

erhaben, für innen und aussen Anwendung, Edelstahl A2 (1.4301) geschliffen, mit Gewindestift M5 x 40 mm, für Plattendicke 4 - 6 mm. (P+S 7074VA)

**82.7075.VA** mit Stockschraube 5 x 40 mm, auf Anfrage. (P+S 7075VA)



**82.7074.VA**