

**Punkthalter nach TRAV Ø 60 mm,**

erhaben, Edelstahl A2 (1.4301) geschichtet, Verstellbarkeit 2 mm auf 360°, mit schwarzer EPDM-Scheibe, ohne Schraube.

**82.7016.VA. . .**

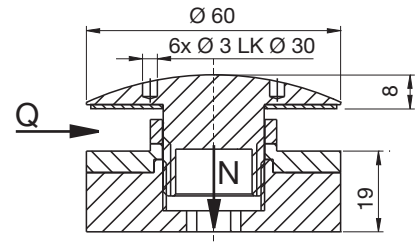
Code	P+S	für Platten
12	7016VA	8 - 12 mm
16	7016VA-16	13 - 16 mm
20	7016VA-20	17 - 20 mm
24	7016VA-24	21 - 24 mm

**82.7900.Z058**

Stirnlochschlüssel 3 mm, verstellbar, passend zu MTS 82.7016.VA. . . (P+S Z058)

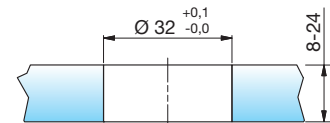


max.Q: 4.0 kN  
max.N: 6.0 kN



Verstellbarkeit ± 2 mm

**82.7016.VA.**



**82.7072.VA**

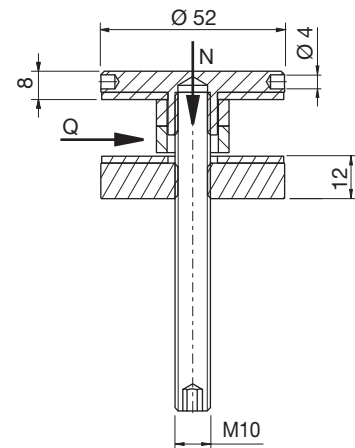
**Punkthalter nach TRAV Ø 52 mm,**

erhaben, Kopfform flach, Edelstahl A2 (1.4301) geschichtet, mit Gewindestift DIN 913 M10 x 90 mm, für Platten 12 - 20 mm.

(P+S 7072 VA)



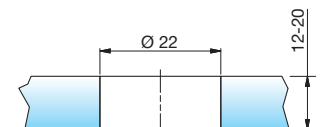
max.Q: 4.0 kN  
max.N: 6.0 kN



**82.7072.VA.**

**82.7900.Z060**

Spezialschlüssel 3 mm, verstellbar, passend zu MTS 82.7072 / 7073 / 7076 / 7077



**82.7073.VA**

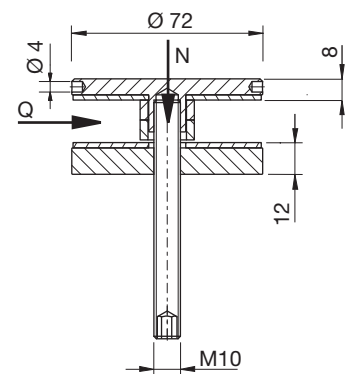
**Punkthalter nach TRAV Ø 72 mm,**

erhaben, Kopfform flach, Edelstahl A2 (1.4301) geschichtet, mit Gewindestift DIN 913 M10 x 90 mm, für Platten 12 - 20 mm.

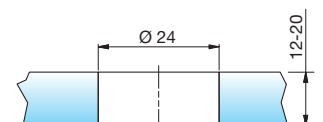
(P+S 7073 VA)



max.Q: 4.0 kN  
max.N: 6.0 kN



**82.7073.VA.**



Passender Spezialschlüssel **MTS 82.7900.Z060**