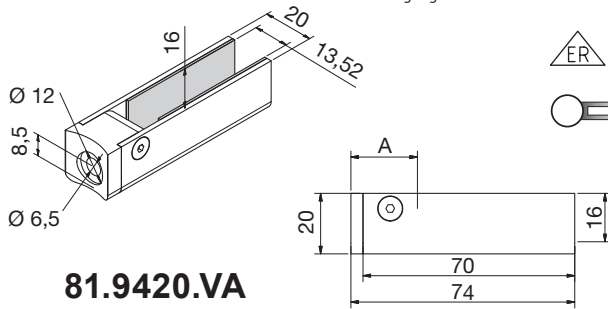
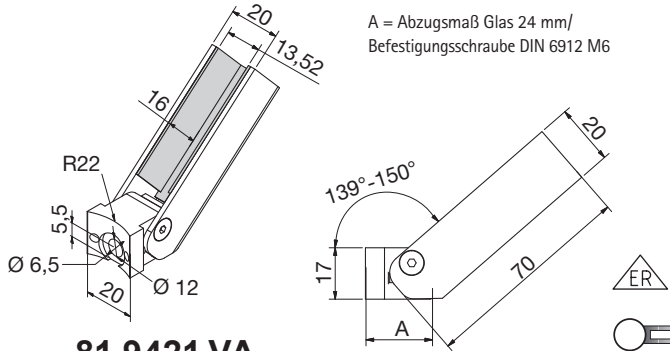
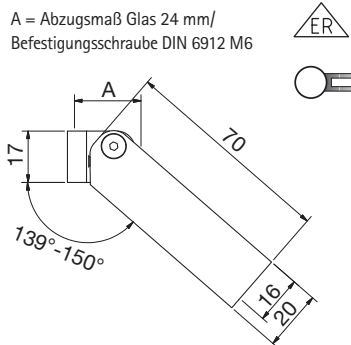


A = Abzugsmaß Glas 24 mm/
Befestigungsschraube DIN 6912 M6**81.9420.VA****81.9420.VA****Brüstungsglas-Halter CP-Mini,**

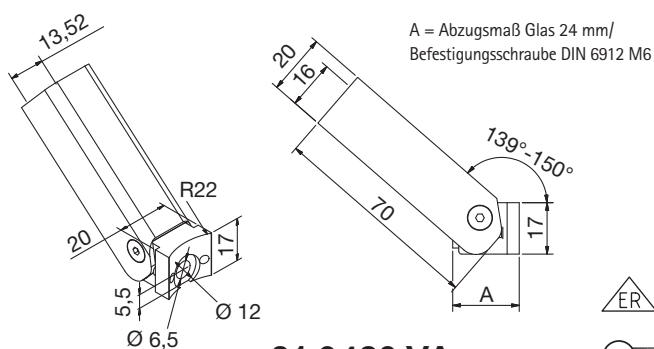
180° gerade, Edelstahl A2 geschliffen, für Rundrohr R22, Glasaufbau 6 ESG/1.52 PVB/6 ESG, Spannweite bis max. 1400 mm, mit Gummieinlage in EPDM. (P+S 9420VA)

A = Abzugsmaß Glas 24 mm/
Befestigungsschraube DIN 6912 M6**81.9421.VA****81.9421.VA****Brüstungsglas-Halter CP-Mini,**

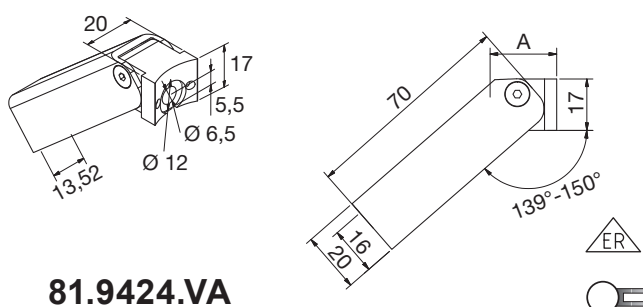
unten, 139°-150° schräg, Edelstahl A2 geschliffen, für Rundrohr R22, Glasaufbau 6 ESG/1.52 PVB/6 ESG, Spannweite bis max. 1400 mm, mit Gummieinlage in EPDM. (P+S 9421VA)

**81.9422.VA****81.9422.VA****Brüstungsglas-Halter CP-Mini,**

unten, 30°-41° schräg, Edelstahl A2 geschliffen, für Rundrohr R22, Glasaufbau 6 ESG/1.52 PVB/6 ESG, Spannweite bis max. 1400 mm, mit Gummieinlage in EPDM. (P+S 9422VA)

**81.9423.VA****81.9423.VA****Brüstungsglas-Halter CP-Mini,**

oben, 139°-150° schräg, Edelstahl A2 geschliffen, für Rundrohr R22, Glasaufbau 6 ESG/1.52 PVB/6 ESG, Spannweite bis max. 1400 mm, mit Gummieinlage in EPDM. (P+S 9423VA)

A = Abzugsmaß Glas 24 mm/
Befestigungsschraube DIN 6912 M6**81.9424.VA****81.9424.VA****Brüstungsglas-Halter CP-Mini,**

oben, 30°-41° schräg, Edelstahl A2 geschliffen, für Rundrohr R22, Glasaufbau 6 ESG/1.52 PVB/6 ESG, Spannweite bis max. 1400 mm, mit Gummieinlage in EPDM. (P+S 9424VA)