

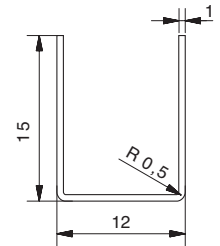
**U-Profil Vivere II,**

Edelstahl, Glasdicke ≤ 8 mm.

**80.8505. . .**

Code	P+S	Länge
<b>VA.1980</b>	8505VA	1980 mm
<b>VA.2500</b>	8505VA-2500	2500 mm

**80.8505.**

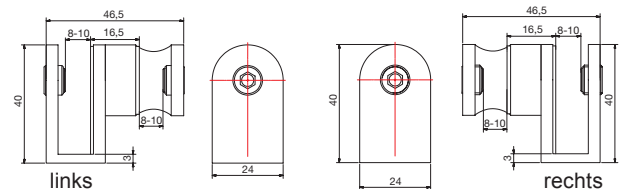


**Untere Führung Vivere II,**

Edelstahl, für Glasdicke 8 - 10 mm, ohne Magnet.

**80.8526. . .**

Code	P+S	Ausführung
<b>VAL</b>	8526VAL	links
<b>VAR</b>	8526VAR	rechts



**80.8526.VAL**

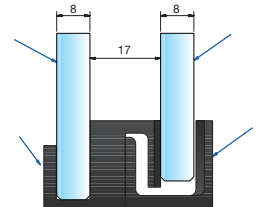
**80.8526.VAR**

**80.8527.KU**

**Untere Führung Vivere II,**

Kunststoff, Glasdicke 8 mm, mit Magnet, aushängbar ohne Werkzeug. (P+S 8527KU)

**80.8527.KU**



**80.8546.VA**

**Endstopfen Vivere II,**

Ø 30 mm, Edelstahl geschliffet. (P+S 8546VA)

**80.8546.VA**



**80.8548.VA**

**Laufrolle Vivere II,**

mit Exzenterverstellung ± 2 mm, Edelstahl. (P+S 8548VA)

**80.8548.VA**



**80.8544.VA**

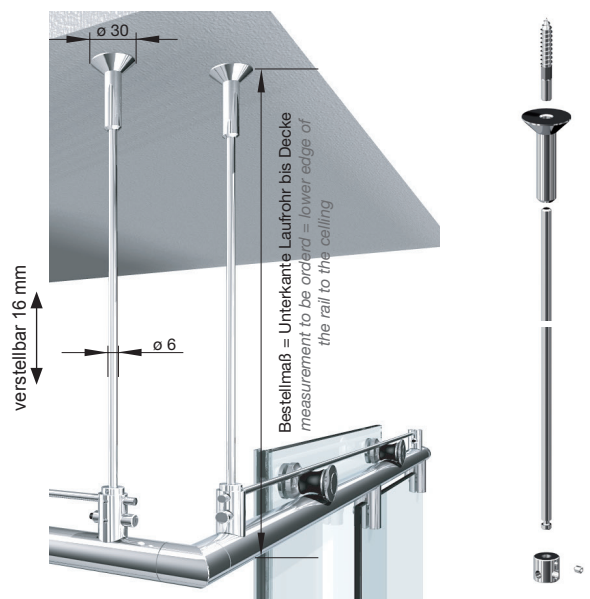
**Deckenabhängung Vivere II,**

höhenverstellbar ± 16 mm, mit Stockschraube zur Deckenbefestigung, Länge bis 1000 mm, Edelstahl. (P+S 8544VA)

**80.8545.VA**

**Deckenabhängung Vivere II,**

höhenverstellbar ± 16 mm, mit Befestigungsscheibe Ø 60 mm, 3 Befestigungsbohrungen zur Deckenbefestigung, Länge bis 1000 mm, Edelstahl. (P+S 8545VA)



**80.8545.VA**

**80.8544.VA**