

Duschpendeltürband Pontere,

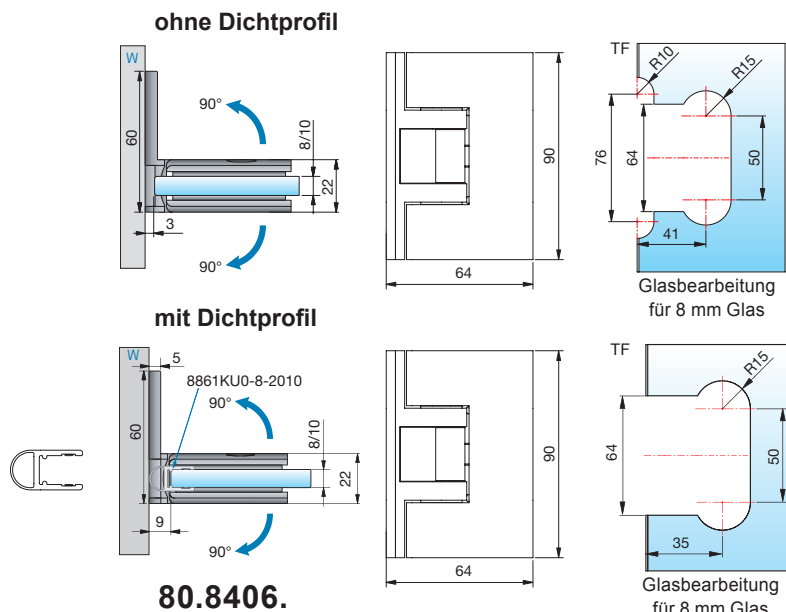
Glas-Wand, 90°, Messing, beidseitig 90° öffnend, selbsttätig schliessend auf den letzten 15-20°, mit verstellbarer Nulllagenstellung, Langlochverstellung, einseitige Befestigungsglasche, für Glasdicke 8 und 10 mm.

80.8406. . .

Code	P+S	Ausführung MS
MS07	8406MS7	glanzverchromt
MS10	8406MS10	mattverchromt
MS22	8406MSPVD22	Edelstahleffekt

Tragfähigkeit (2 Bänder): 50 Kg

Info: MS = Messing
 MSPVD22 = Messing Edelstahleffekt
 PVD-Beschichtung



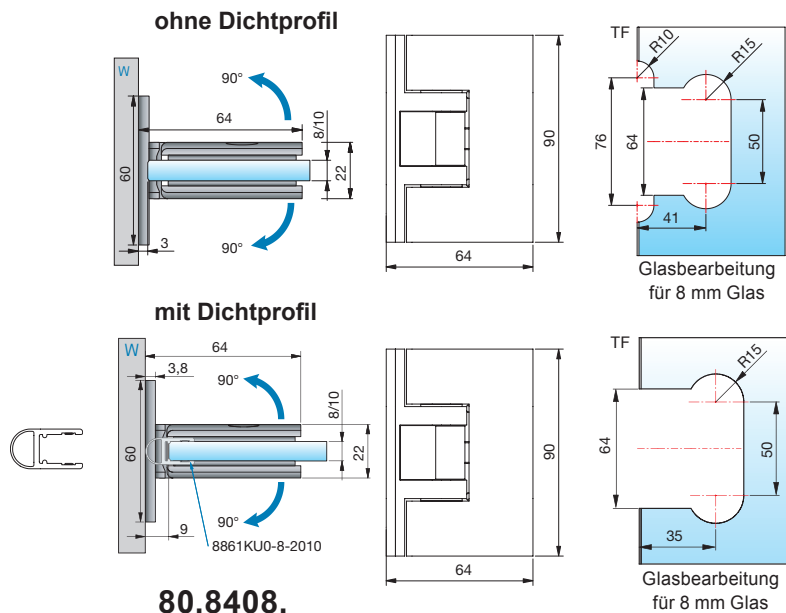
Duschpendeltürband Pontere,

Glas-Wand, 90°, Messing, beidseitig 90° öffnend, selbsttätig schliessend auf den letzten 15-20°, mit verstellbarer Nulllagenstellung, beidseitige Befestigungsglasche, für Glasdicke 8 und 10 mm.

80.8408. . .

Code	P+S	Ausführung MS
MS07	8408MS7	glanzverchromt
MS10	8408MS10	mattverchromt
MS22	8408MSPVD22	Edelstahleffekt

Tragfähigkeit (2 Bänder): 50 Kg



Duschpendeltürband Pontere,

Glas-Wand, 90°, Messing, beidseitig 90° öffnend, selbsttätig schliessend auf den letzten 15-20°, mit verstellbarer Nulllagenstellung, 7 mm höhenverstellbar, für Glasdicke 8 und 10 mm.

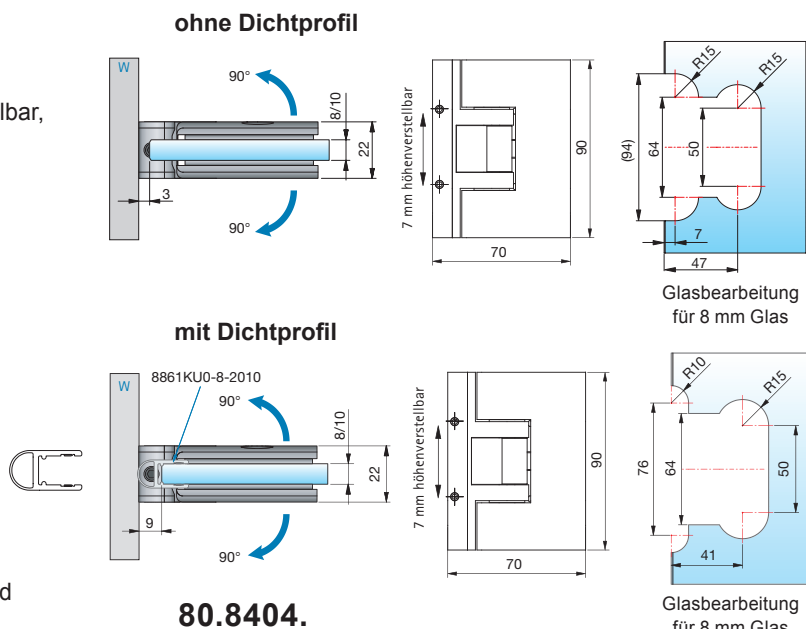
80.8404. . .

Code	P+S	Ausführung MS
MS07	8404MS7	glanzverchromt
MS10	8404MS10	mattverchromt
MS22	8404MSPVD22	Edelstahleffekt

Tragfähigkeit (2 Bänder): 35 Kg

-Dichtprofil gesondert bestellen, siehe Katalogseite

Legende: ST = Seitenteil, TF = Türflügel, W = Wand



Technische Änderungen vorbehalten !