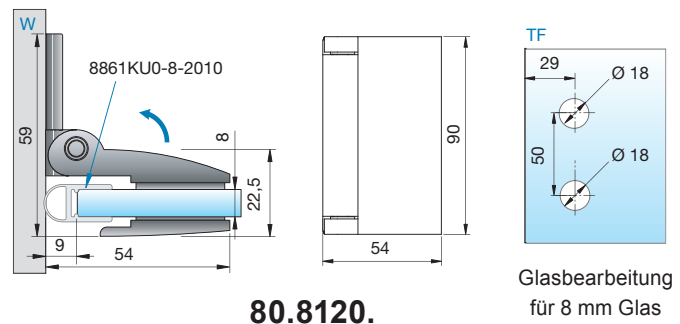


Duschtürband Farfalla,

Glas-Wand, 90° nach innen hin öffnend, Wandbefestigung mit Langlochverstellung und Abdeckplatte, für durchgehende Dichtung, für Glasdicke 6 / 8 / 10 mm.

80.8120. . .

Code	P+S	Ausführung ZN
ZN05	8120ZN5	glanzverchromt
ZN01	8120ZN1	mattverchromt
ZN22	8120ZNPVD22	Edelstahleffekt

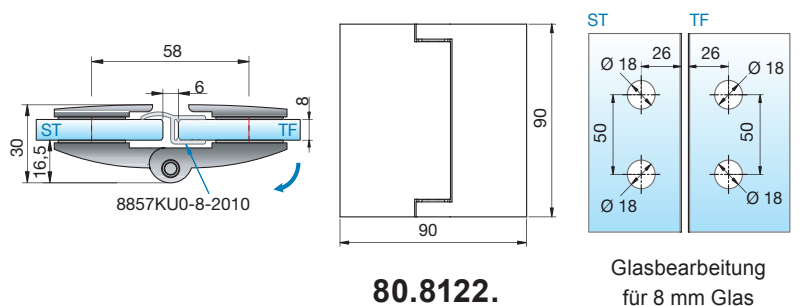


Duschtürband Farfalla,

Glas-Glas, 180° nach aussen hin öffnend, für durchgehende Dichtung, für Glasdicke 6 / 8 / 10 mm.

80.8122. . .

Code	P+S	Ausführung ZN
ZN05	8122ZN5	glanzverchromt
ZN01	8122ZN1	mattverchromt
ZN22	8122ZNPVD22	Edelstahleffekt

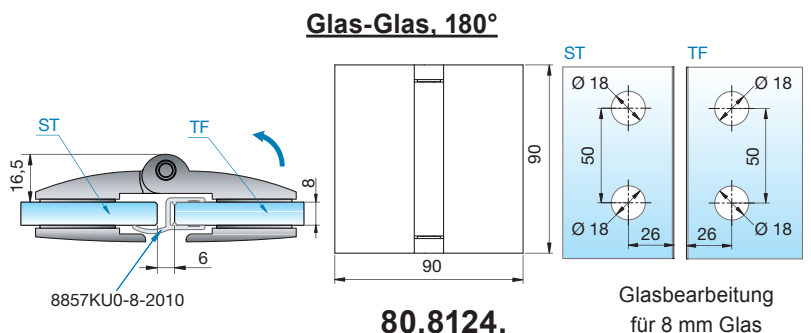


Duschtürband Farfalla,

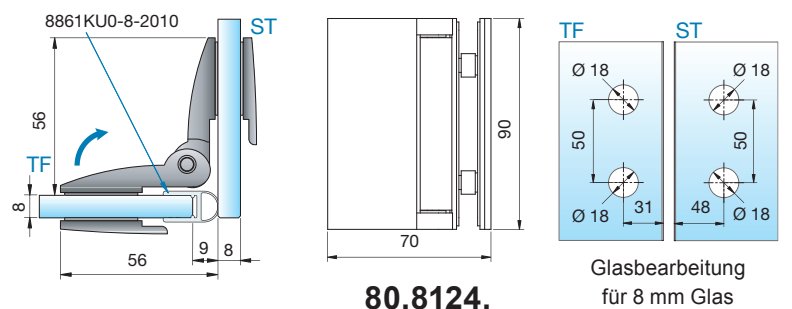
Glas-Glas, 90° / 180° nach innen hin öffnend, für durchgehende Dichtung, für Glasdicke 6 / 8 / 10 mm.

80.8124. . .

Code	P+S	Ausführung ZN
ZN05	8124ZN5	glanzverchromt
ZN01	8124ZN1	mattverchromt
ZN22	8124ZNPVD22	Edelstahleffekt



Glas-Glas, 90°

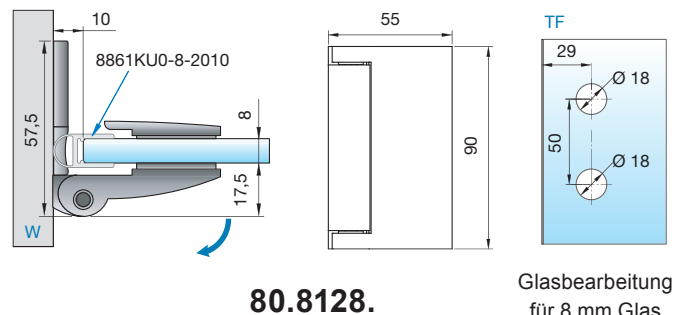


Duschtürband Farfalla,

Glas-Wand, 90° nach aussen hin öffnend, Wandbefestigung und Abdeckplatte, für durchgehende Glasdichtung, für Glasdicke 6 / 8 / 10 mm.

80.8128. . .

Code	P+S	Ausführung ZN
ZN05	8128ZN5	glanzverchromt
ZN01	8128ZN1	mattverchromt
ZN22	8128ZNPVD22	Edelstahleffekt



Winkelverbinder siehe Seite 80.1004

Tragfähigkeit (2 Bänder): 40 Kg (80.8120.-80.8128.)

Legende: ST = Seitenteil, TF = Türflügel, W = Wand

Technische Änderungen vorbehalten !