

**72.1590.00**

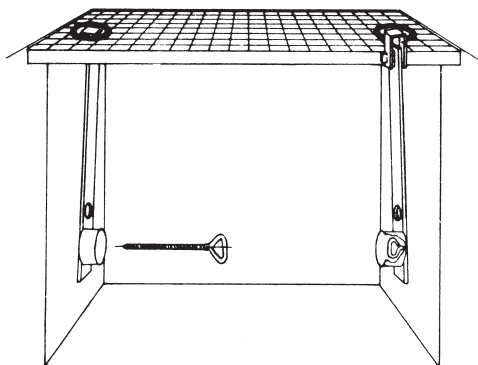
## 72.1590.00

### Gitterrost-Sicherung

aus Stahl verzinkt. Verhindert das Abheben von Lichtschachtgittern; eignet sich auch für Notausgänge von Luftschutzräume. Einsatz paarweise.

*Verpackung:*

1 Grt. = 2 Stück, mit Befestigungsschrauben und Dübel.

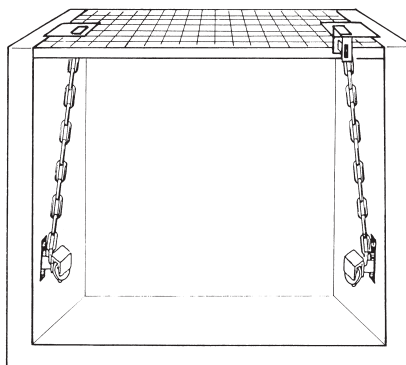
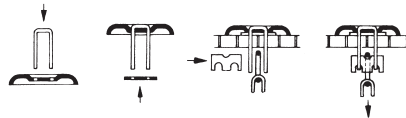


**72.1590.20**

## 72.1590.20

### Gitterrostsicherung GS 20

Flacheisen die mit von drehbaren Herzschauben verankert sind. Entspricht auch eventuell bestehenden Fluchtwegvorschriften, da sie ohne weiteres gelöst werden können. Schrauben durch tiefgezogene Teller geschützt, daher von aussen nicht lösbar, verzinkt-chromatisiert. Einsatz paarweise. Einsatzlänge: min. 40 max. 320 mm.

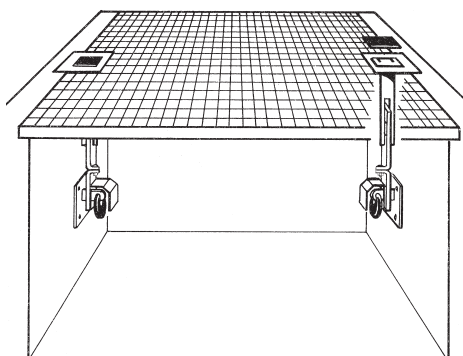
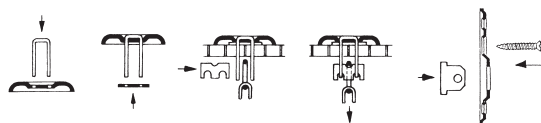


**72.1590.40**

## 72.1590.40

### Gitterrostsicherung GS 40

verzinkt, für alle möglichen Gitterroste zu verwenden und leicht zu montieren. Kettenverankerung mit Vorhängeschlösser, welche ohne Schlüssel zu öffnen sind. Einsatz paarweise. Einsatzlänge: max. 700 mm.



**72.1590.60**

## 72.1590.60

### Gitterrostsicherung GS 60

verzinkt, stabile Flachstangen, mit schlüssellosen Schlösser korrosionsgeschützt. Durch Federverriegelung werden auch bestehende Fluchtwegvorschriften erfüllt. Durch die Schutzbleche wird ein Zerstören der Schlösser von oben durch den Lichtschacht verhindert, da keine Angriffsmöglichkeit besteht. Einsatz paarweise. Einsatzlänge: 320 mm.