

**70.1448.**  
**70.1449.**  
**70.1450.**  
**70.1451.**

**Info**

Schloss mit Sperrbügel sind nicht einsetzbar für Auswärtstüren.

### Riegelschloss Ikon TK5,

mit verdeckten Schrauben, links/rechts umlegbar, 2-tourig, Riegel Messing, Dornmass verstellbar 60 / 70 mm, mit Aussenzylinder matt vernickelt, welcher mit der Schlossgrundplatte verschraubt wird, für TD bis 45 mm, mit je 3 gefrästen Schlüssel, innen mit Drehknopf silber/braun.

#### 70.1448. . . ohne Sperrbügel

Code	Gehäuse	Ausführung
<b>001</b>	silbergrau	links
<b>002</b>	silbergrau	rechts

#### 70.1449. . . mit Sperrbügel

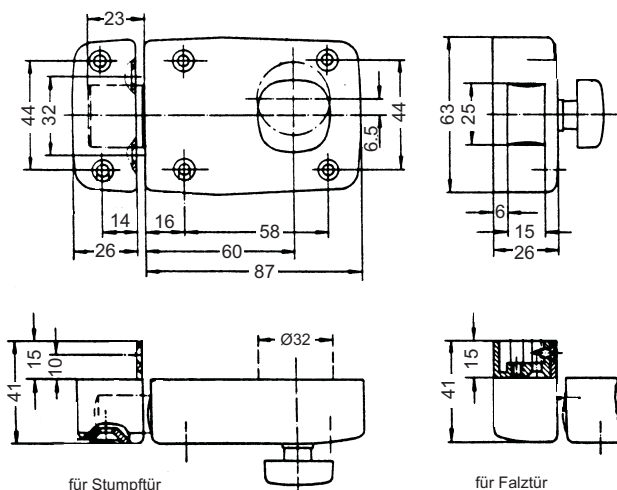
Code	Gehäuse	Ausführung
<b>201</b>	braun	links
<b>202</b>	braun	rechts

#### 70.1450. . . mit beidseitig Zylinder, ohne Sperrbügel

Code	Gehäuse	Ausführung
<b>001</b>	silbergrau	links
<b>002</b>	silbergrau	rechts

#### 70.1451. . . mit beidseitig Zylinder, mit Sperrbügel

Code	Gehäuse	Ausführung
<b>001</b>	silbergrau	links
<b>002</b>	silbergrau	rechts



**70.1454.00**

### 70.1454.00

#### Riegelschloss BKS,

Schlosskasten hellgrau lackiert, Riegel Messing 1-tourig, mit Aussenzylinder matt vernickelt, verschieden schliessend, mit je 3 gefrästen Schlüssel, innen mit Drehknopf, links/rechts umstellbar.

Fallenschloss in den gleichen Abmessungen auf Anfrage (70.1455.00).