

65.7454.

65.7455.

65.7454. . .

Vollkugeln, flachrund in Stahl,

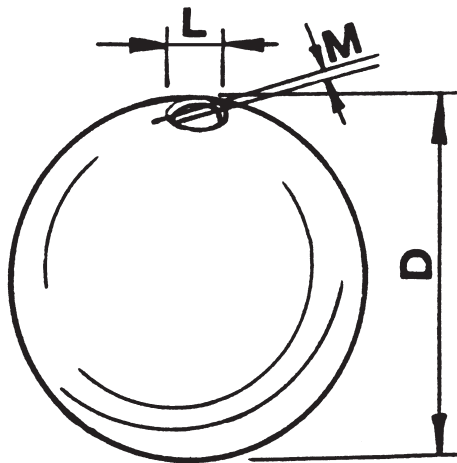
blank gedreht, massiv, mit durchgehendem Loch.

65.7455. . .

Vollkugeln, flachrund in Messing,

blank gedreht, massiv, mit durchgehendem Loch.

Code	11	13	16	19	22	25	30
B in mm	11	13	16	19	22	25	30
D in mm	7	9	11	12	13	15	22
L in mm	4	5	5,5	5,5	6	6	7



65.7458.

65.7459.

65.7460.

65.7461.

Hohlkugeln gepresst,

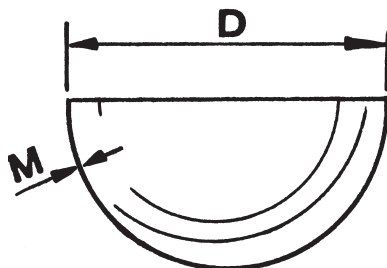
alle Masse sind ca. Masse. Bis \varnothing 80 mm mit 1 oder 2 Löcher, ab \varnothing 90 mm - ohne Loch.

MTS - Nr.	Ausführung
65.7458. . .	Stahl roh
65.7459. . .	Messing matt (Code 030-250)
65.7460. . .	Edelstahl roh (Code 030-300)
65.7461. . .	LM poliert (Code 030-050)

Code	030	035	040	045	050	060	070	080	090	100
D mm	30	35	40	45	50	60	70	80	90	100
L mm	7	7	8	9	9	10	10	11	-	-
M mm	2	2	2,5	2,5	2,5	2,5	2,5	3	3	3

Code	110	120	130	140	150	200	250	300	350
D mm	110	120	130	140	150	200	250	300	350
L mm	-	-	-	-	-	-	-	-	-
M mm	3	3	3	3	3	1,5	1,5	1,5	1,5

M = Materialstärke
Edelstahl M = 3.0 3.0 3.0



65.7464.

65.7465.

65.7466.

Halbhohlkugeln gepresst,

ohne Loch.

MTS - Nr.	Ausführung
65.7464. . .	Stahl roh (Code 030-200) $\varnothing 200 = M 1,5$ mm
65.7465. . .	Messing matt (Code 030-150)
65.7466. . .	Edelstahl roh

Code	030	035	040	050	060	070	080	090	100
D mm	30	35	40	50	60	70	80	90	100
M mm	2	2	2,5	2,5	2,5	2,5	3	3	3

Code	110	120	130	140	150	200	250	300
D mm	110	120	130	140	150	200	250	300
M mm	3	3	3	3	3	3	3	3

M = Materialstärke