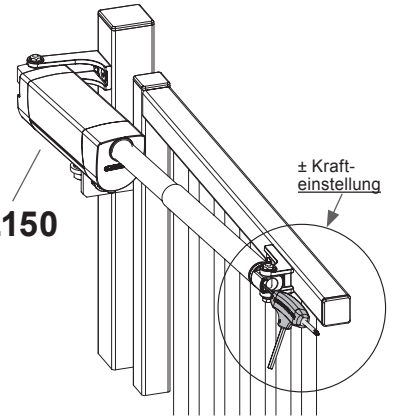


63.7172.150

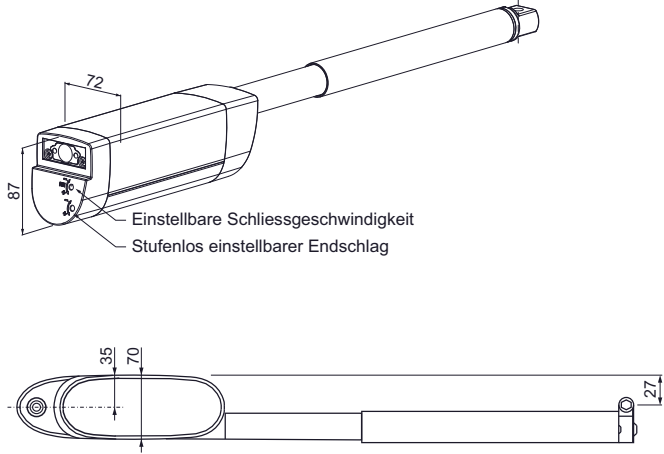
SAMSON-2 Inox Türschliesser

für Gartentore bis max. 150 Kg mit einer maximalen Breite von 2000 mm, erforderliche Federkraft einstellbar, mit hydraulischer Dämpfung über 2 Ventile, Schliessgeschwindigkeit und Endschlag stufenlos einstellbar. Öffnungswinkel bis max. 150° möglich abhängig der Montagesituation. Für DIN links / DIN rechts Türen einsetzbar. Getestet auf 500000 Bewegungen und bis -30°C.

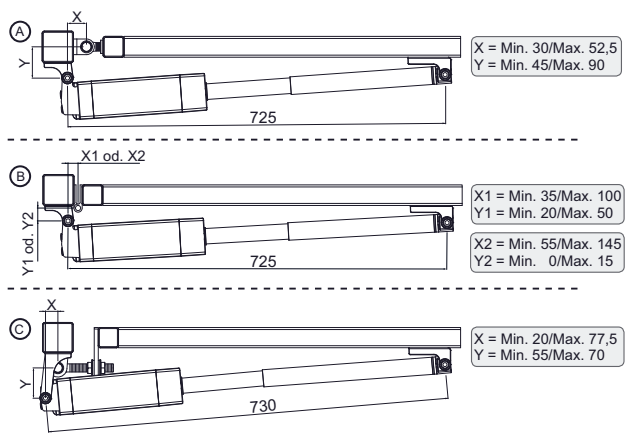


63.7172.150

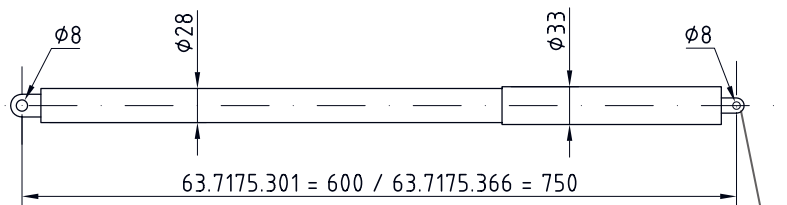
Einstellmöglichkeiten



Montage-Möglichkeiten



Dictator Türschliesser Direkt,
mit Set inkl. Befestigungszubehör für Zauntüren. Schliessgeschwindigkeit stufenlos einstellbar. Oberfläche Kolbenstange verchromt, Oberfläche Zylinder/Schutzrohr Stahl mit Schrumpffolie, verzinkt/silber, Öffnungswinkel bis max. 110°.



Für Türflügelhöhe bis ca. 2500 mm
* Schliesskraft je nach Einbaulage.

Regulierschraube für die Schliessgeschwindigkeit

63.7175. . .

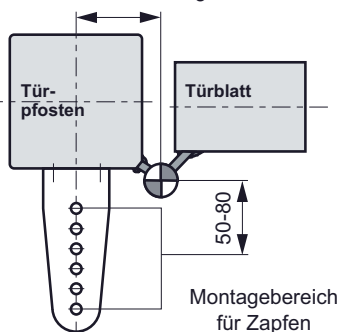
63.7175.

Code	für Flügelgewicht	für Türflügelbreite	* Schliesskraft
301	bis ca. 80 Kg	ca. 750 - 1200 mm	ca. 10 - 25 Nm
366	bis ca. 100 Kg	ca. 750 - 1500 mm	ca. 10 - 60 Nm

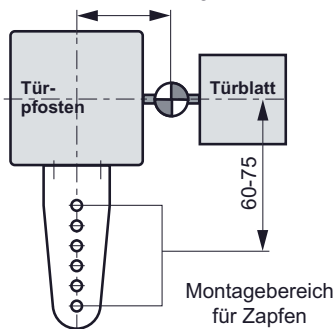
- Direkt - Türschliesser in V2A auf Anfrage
- Montagezubehör einzeln auf Anfrage.

Montagebeispiele

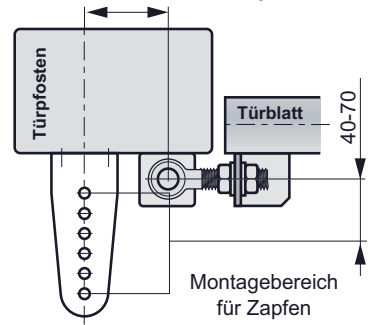
40-60 Verschiebeweg Winkel



60-70 Verschiebeweg Winkel



30-55 Verschiebeweg Winkel



Technische Änderungen vorbehalten !