

63.7138. . .

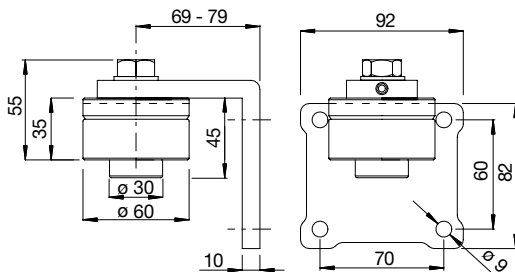


Inox-Torband

mit Augenschrauben und Einschweissmutter, verstellbar, kpl. Edelstahl 1.4305.

Code	A	B	C	D	E	F	G	H	I	K	L	M	N
016	30	26	21,5	12	9,5	21	24-40	15	4	40	78	M16	M8
020	37	30	24	14	8	24	27-45	15	4,5	50	85	M20	M8
024	48	36	28	19,5	8	26	25-58	16	5	58	103	M24	M10

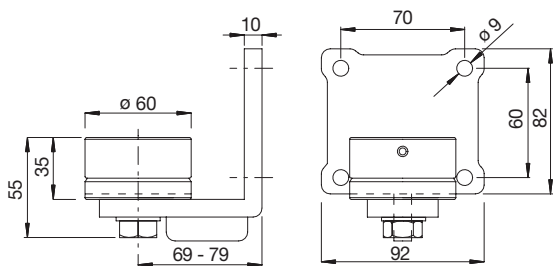
63.7138.



63.7142.064

Obere verstellbare Torlagerung mit Kugellager, Wandplatte für Einsatz Oben, verstellbar Ø 60 mm, verzinkt.

63.7142.064



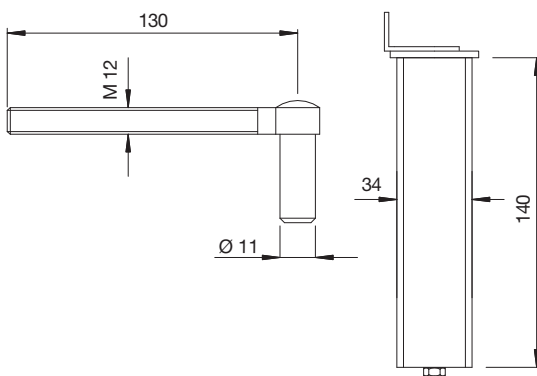
63.7143.065

Untere verstellbare Torlagerung mit Kugellager, Bodenstütz- und Wandplatte für Einsatz Unten Ø 60 mm, verzinkt.

63.7143.065

Zulässige Torgewichte in Kg

Höhe	Torbreite mitte Drehpunkt bis ausserkant Tor						
	2 m	2,5m	3 m	3,5 m	4 m	4,5 m	5 m
1 m	450	340	267	214	175	144	120
1,5 m	700	560	450	371	313	267	230
2 m	700	700	633	529	450	389	340
2,5 m	700	700	700	686	588	511	450
3 m	700	700	700	700	700	633	560



63.7130.210

Torband,

selbstschliessend mit Federmechanismus, Liefereinheit: 1 Paar geeignet für 4-kt.-Rohr 40 x 40 x 2 mm, Montage erfolgt gegensätzlich von oben bzw. von unten, links/rechts verwendbar max. Flügelbreite 1.30 m, max. Gewicht ca. 60 Kg. Schraubkloben M12 aus Edelstahl, Schliessgeschwindigkeit kann individuell eingestellt werden.

63.7130.210