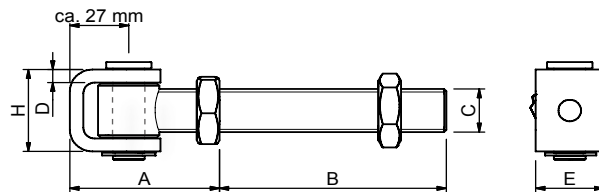


**Anschweissband für Zauntore,**

mit blankem U-Teil zum Anschweissen, langes Gewinde  
 inkl. 2 Muttern, Stahl weiss-verzinkt.  
 Bandbolzen mit eingepresster Lagerbuchse.

**63.7110. . .**

Code	min. A	B	C	D	E	H
<b>18</b>	55	138	M18	6	30	39
<b>20</b>	55	138	M20	6	30	39
<b>22</b>	58	138	M22	6	35	42
<b>24</b>	61	138	M24	6	35	48



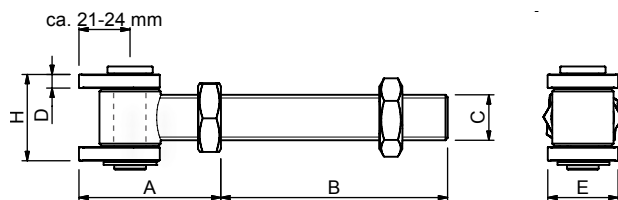
**63.7110.**

**Anschweissband für Zauntore,**

mit 2 blanken Flachplatten zum Anschweissen, langes  
 Gewinde inkl. 2 Muttern, Stahl weiss-verzinkt.  
 Bandbolzen mit eingepresster Lagerbuchse.

**63.7112. . .**

Code	min. A	B	C	D	E	H
<b>18</b>	50	140	M18	6	32	38
<b>20</b>	50	140	M20	6	32	38
<b>22</b>	53	140	M22	8	37	42
<b>24</b>	58	136	M24	8	37	50



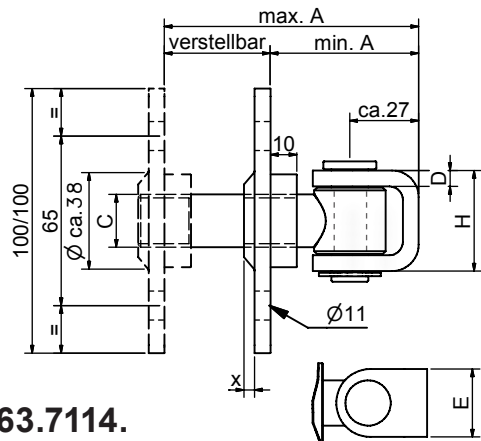
**63.7112.**

**Anschweissband für Zauntore,**

mit blankem U-Teil zum Anschweissen, mit Anschraub-  
 platte und Gewinde, Stahl weiss-verzinkt.  
 Bandbolzen mit eingepresster Lagerbuchse.

**63.7114. . .**

Code	min. A	max. A	C	D	E	H	x
<b>18</b>	55	94	M18	6	30	39	4
<b>20</b>	55	94	M20	6	30	39	4
<b>22</b>	58	92	M22	6	35	42	8
<b>24</b>	58	95	M24	6	35	48	8



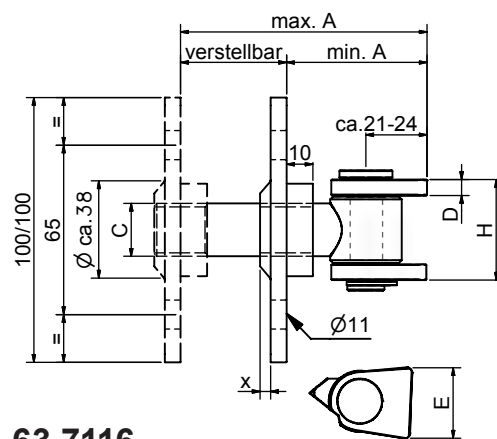
**63.7114.**

**Anschweissband für Zauntore,**

mit 2 blanken Flachplatten zum Anschweissen, mit An-  
 schraubplatte und Gewinde, Stahl weiss-verzinkt.  
 Bandbolzen mit eingepresster Lagerbuchse.

**63.7116. . .**

Code	min. A	max. A	C	D	E	H	x
<b>18</b>	48	89	M18	6	32	38	4
<b>20</b>	48	89	M20	6	32	38	4
<b>22</b>	53	89	M22	8	37	42	8
<b>24</b>	55	92	M24	8	37	50	8



**63.7116.**