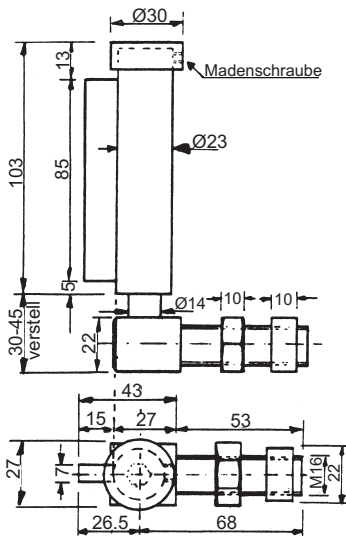


### 63.7096.00

Winkelband,

aus Stahl blank, zum Anschweissen, 4-teilig, mit losem Dorn und Druckkugellager.

### 63.7096.00



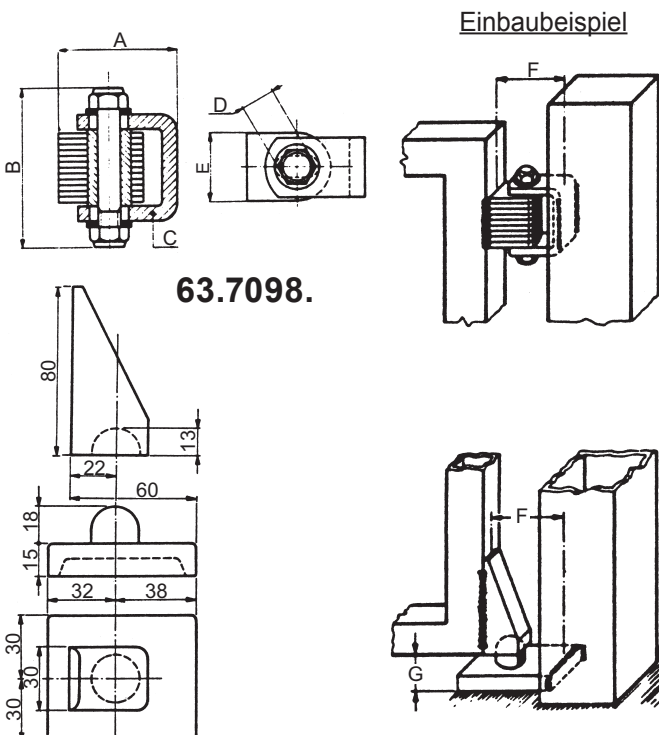
### 63.7097. . .

Torband,

aus Stahl blank, zum Anschweissen, vertikal und horizontal verstellbar, mit Gegenmutter zum arretieren und Abdeckkappe aus LM roh.

Code	Beschrieb
10	Tragband unten, Dorn auf Stahlkugel laufend
20	Führungsband oben, Dorn <i>o h n e</i> Stahlkugel
30	Gewindehülsen M 16 x 60 mm, zum Einmauern

### 63.7097.



### 63.7098.

Einbaubeispiel

### 63.7098. . .

Führungsband,

aus Stahl blank, zum Anschweissen, Mass F = 60 mm (normal), 53 - 63 mm (verstellbar).

Code	Mass A	Mass B	Mass C	Mass D	Mass E
70	60	70	26 x 6	17	30
83	60	83	30 x 8	19	35

### 63.7099.00

Pfannenband,

aus Stahl im Gesenk geschmiedet, blank, zum Anschweissen, mit Grundplatte.

Mass F = 54 mm oder 60 mm, je nach Anschweissen der Grundplatte, G = 20 - 40 mm.