


**63.7124. . . Stahl verzinkt, Anschweissplatten blank**

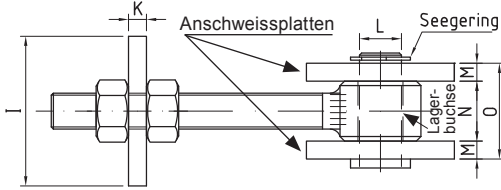
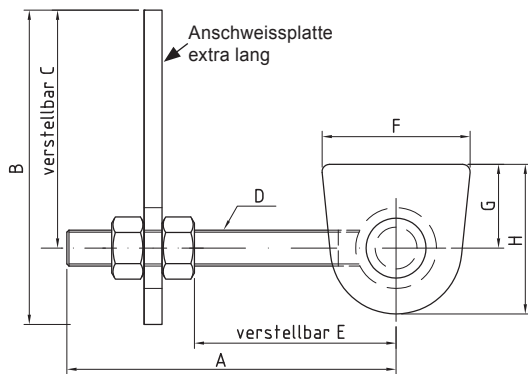
**63.7125. . . Edelstahl 1.4301, rostfrei** 

**Torband 180° Öffnungswinkel,**


mit eingepresster Lagerbuchse, mit 3 Anschweissplatten, mit Gewindebolzen inkl. 2 Muttern und 2 U-Scheiben, verstellbar.

**63.7124. . .** Stahl verzinkt  
**63.7125. . .** Edelstahl 

Code	Code	A	B	·/·C	D	E	F	G	H	I	K	L	M	N	O	ca.
0012	4012	110	80	15	M12	40-75	50	28	50	50	6	14	6	20	32	mm
0116	4116	125	90	15	M16	50-85	50	28	50	60	8	16	8	20	36	mm
0220	4220	140	130	35	M20	50-85	60	34	65	60	8	20	8	28	44	mm
0324	4324	150	132	20	M24	60-80	70	34	65	75	12	22	8	35	51	mm



**63.7132. . . Stahl verzinkt, Anschweissplatten blank**

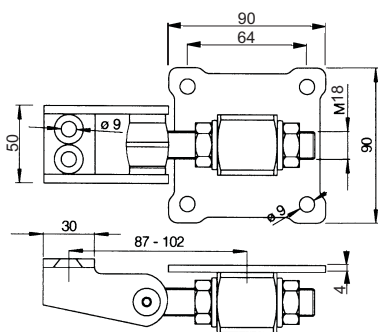
**63.7134. . . Edelstahl 1.4301, rostfrei** 

**Torband 180° Öffnungswinkel,**

mit eingepresster Lagerbuchse, mit 3 Anschweissplatten, **Türrahmenplatte extra lang**, mit Gewindebolzen inkl. 2 Muttern und 2 U-Scheiben, verstellbar.

**63.7132. . .** Stahl verzinkt  
**63.7134. . .** Edelstahl 

Code	Code	A	B	·/·C	D	E	F	G	H	I	K	L	M	N	O	ca.
0012	4012	110	135	15	M12	40-75	50	28	50	50	6	14	6	20	32	mm
0116	4116	125	150	15	M16	50-85	50	28	50	60	8	16	8	20	36	mm
0220	4220	140	170	35	M20	50-85	60	34	60	60	8	20	8	28	44	mm
0324	4324	150	180	20	M24	60-80	70	34	65	75	12	22	8	35	51	mm



**63.7136.0180**

**63.7136.0180**

**Torband für Schraubmontage,**

ideal geeignet für nachträgliche Montage an pulverbeschichteten oder lackierten Tore, verstellbar, mit Kugellagern, kpl. verzinkt, Öffnungswinkel 180°.