

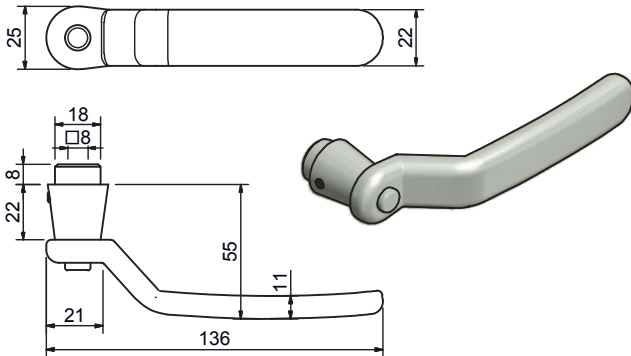
Abb. rechts zeigend

**62.7069.**

### 62.7069. . .

Drücker geschmiedet,  
verzinkt und patiniert, DF 18 mm, mit Schraubverbindung.

Code	Ausführung
<b>08</b>	Paar mit 8 mm Dorn, DF 18 mm
<b>81</b>	Lochteil 8 mm links, DF 18 mm
<b>82</b>	Lochteil 8 mm rechts, DF 18 mm



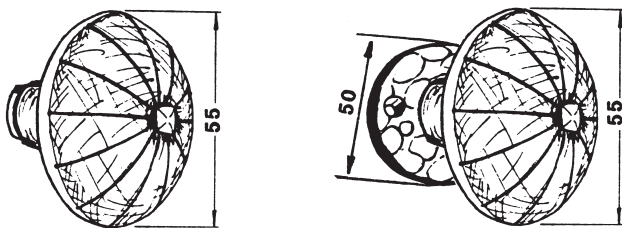
**62.7067.**

### 62.7067.

Drücker gekröpft, geschmiedet  
verzinkt und patiniert, Drückerführung 18 mm, mit  
Inbusschraubverbindung.

Code	Ausführung
<b>08</b>	Paar mit 8 mm Dorn, DF 18 mm
<b>38</b>	Lochteil 8 mm, DF 18 mm

Bei Bedarf □ 9 mm mit abgesetztem Dorn lösen

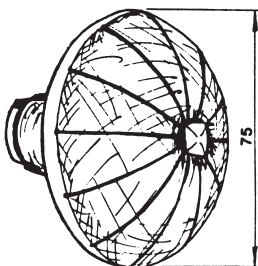


**62.7072.**

### 62.7072. . .

Türknopf geschmiedet,  
verzinkt und patiniert.

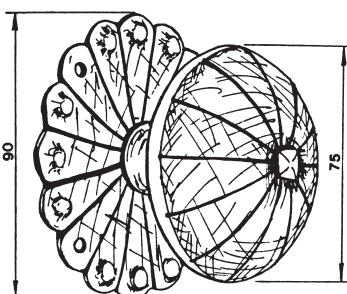
Code	Ausführung
<b>83</b>	Lochteil 8 mm 4-kt., DF 18 mm zum verbohren
<b>90</b>	fest montiert IG-M12 (nicht drehbar), auf runder Rosette



**62.7073.00**

### 62.7073.00

Türknopf geschmiedet,  
verzinkt und patiniert, Lochteil für 9 mm 4-kt. Dorn zum  
verbohren, DF 18 mm.



**62.7074.00**

### 62.7074.00

Türknopf geschmiedet,  
verzinkt und patiniert, auf grosser Rosette fest montiert.  
( nicht drehbar )