

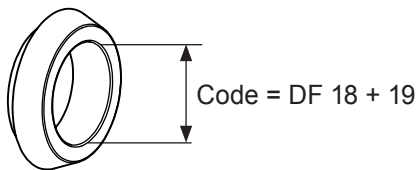
**62.7057.**

### 62.7057. . .

Drücker Schwalbenform,

Schmiedeeisen verzinkt, passend zu 61.7030... bis 61.7032..., DF 18 mm, für Kastendicke 30 - 50 mm.

Code	Ausführung
<b>3040</b>	Paar mit 8 mm 4-kt.-Dorn
<b>81</b>	Lochteil - 8 mm, links
<b>82</b>	Lochteil - 8 mm, rechts



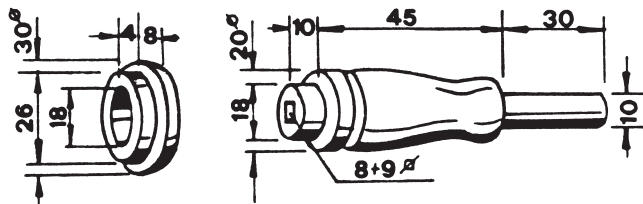
**62.7058.**

### 62.7058. . .

Drückerrosetten-Paar,

aus Kunststoff, schwarz.

Code	Ausführung
<b>18</b>	18 mm Führung, für LM-Drücker
<b>19</b>	19 mm Führung, für Gussdrücker



**62.7059.18**

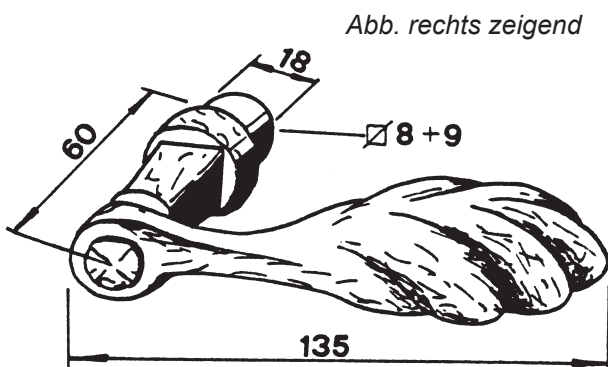
**62.7059.**

### 62.7059. . .

Drückerhals,

aus Stahl blank, gedreht.

Code	Ausführung
<b>08</b>	Lochteil 8 mm
<b>09</b>	Lochteil 9 mm
<b>18</b>	Nietrosette blank, mit DF 18 mm (Stück)



**62.7060.**

### 62.7060. . .

Drücker geschmiedet,

verzinkt und patiniert, mit Schraubverbindung.

Code	Ausführung
<b>08</b>	Paar mit 8 x 70 mm Dorn, DF 18 mm
<b>09</b>	Paar mit 9 x 70 mm Dorn, DF 18 mm
<b>81</b>	Lochteil 8 mm links, DF 18 mm
<b>82</b>	Lochteil 8 mm rechts, DF 18 mm
<b>91</b>	Lochteil 9 mm links, DF 18 mm
<b>92</b>	Lochteil 9 mm rechts, DF 18 mm