

61.7040.

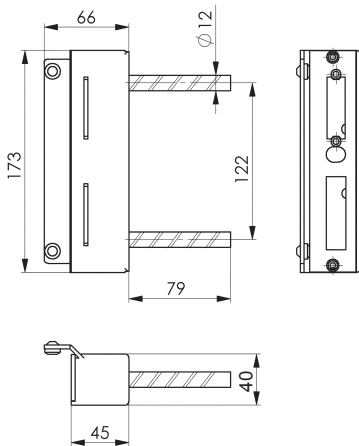
Schliesskasten,

verzinkt für Bohrbefestigung zum Einmauern, links/rechts verwendbar.

61.7040. . .

Code	Abmessung
30	30 x 172 mm
40	40 x 172 mm

Nicht zu verwenden mit Türöffner!



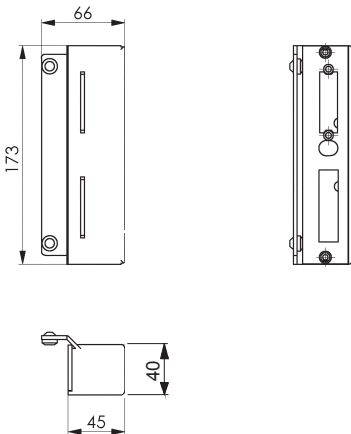
61.7041.000

61.7041.000

Schliesskasten,

verzinkt, zum Einmauern für Bohrbefestigung **für elektrische Türöffner** vorgerichtet inkl. Schliessblech, links/rechts verwendbar, **für Schlosskasten 30 + 40 mm.**

*- Türöffner bitte gesondert bestellen!
(siehe Seite 61.1011)*



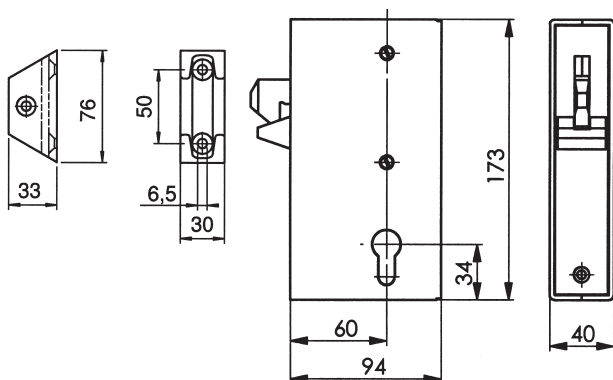
61.7041.200

61.7041.200

Schliesskasten,

blank, zum Anschweissen, Schliessblech verzinkt, **für elektrischen Türöffner** vorgerichtet, links/rechts verwendbar, **für Schlosskasten 30 + 40 mm.**

*- Türöffner bitte gesondert bestellen!
(siehe Seite 61.1011)*



61.9980.

Kettenschloss,

Schlosskasten blank mit verzinktem Schloss und verzinkter Gegenhalterung kpl. mit Verbindungsteil aus Stahl rot lackiert 150 x 20 x 5 mm, mit verzinkten S-Verbindungsgleich 70 x 7 mm.

61.9980. . .

Code	Lochung
02	Kaba, RZ
03	Hahn, PZ