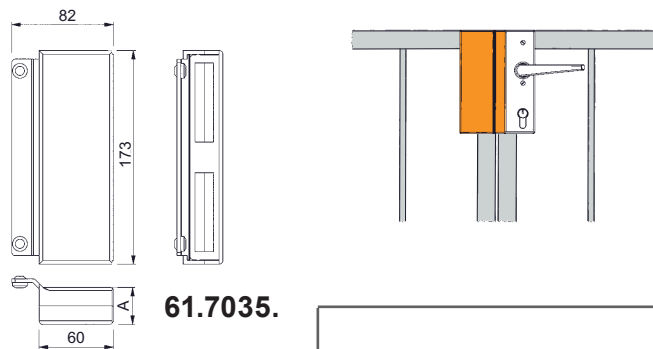


Gegenkasten 146GS

blank, schmal zum Anschweissen für Doppeltore.
Links und rechts verwendbar.

61.7035. . .

Code	für Kastenbreite	Kastenbreite	Kastentiefe
30N	30 mm	A-30 mm	60 mm
40N	40 mm	A-40 mm	60 mm



61.7035.

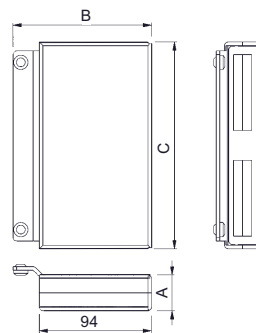
Gegenkasten 144GS

blank zum Anschweissen für Doppeltore.
Links und rechts verwendbar.

61.7036. . .

Code	für Kastenbreite	Kastenbreite	B mm	C mm
30N	30 mm	A-30 mm	116	172
40N	40 mm	A-40 mm	119	173
50N	50 mm	A-50 mm	119	173

61.7036.

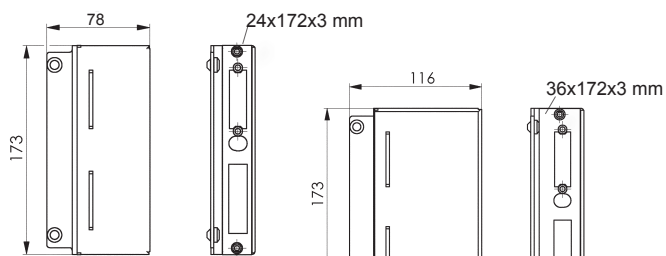


61.7037.000

Gegenkasten

30 x 60 x 173 mm, blank, schmal zum Anschweissen für Doppeltore, mit verzinktem Schliessblech, links/rechts verwendbar **für elektrischen Türöffner** vorbereitet.

Schliessblech einzeln auf Anfrage!



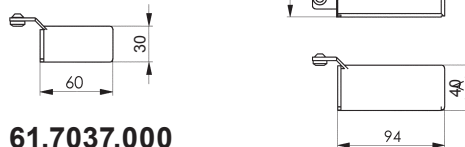
61.7037.000

61.7038.000

61.7038.000

Gegenkasten

40 x 94.5 x 173 mm, blank, zum Anschweissen für Doppeltore, mit verzinktem Schliessblech, links/rechts verwendbar **für elektrischen Türöffner** vorbereitet.

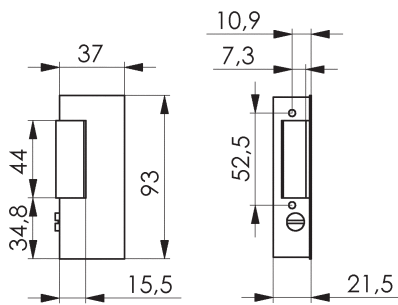


Elektrischer Türöffner

Betriebsspannung 6-12V. Für Wechselstrom, Arbeitsstromausführung. Spritzwassergeschützte. Passend zu Gegenkasten **61.7037.000**, **61.7038.000** und Schliesskasten **61.7041.200** Seite 61.1012, Kopfmontage erforderlich.

61.7038. . .

Code	Funktion	Richtung
611.612	mit Arretierung und Entriegelung	DIN links
612.612	mit Arretierung und Entriegelung	DIN rechts
711.612	mit Arretierung ohne Entriegelung	DIN links
712.612	mit Arretierung ohne Entriegelung	DIN rechts
811.612	ohne Arretierung ohne Entriegelung	DIN links
812.612	ohne Arretierung ohne Entriegelung	DIN rechts
911.612	mit Entriegelung durch Stellschraube	DIN links
912.612	mit Entriegelung durch Stellschraube	DIN rechts



DIN rechts
61.7038.

Anwendung:

Der Einbau des elektrischen Türöffners erfolgt beim Gegen- wie beim Schliesskasten von vorne. Die niedrige Bauform der Schliess- und Gegenkästen erfordert jeweils den umgekehrten (kopfstehenden) Einbau der Türöffner gegenüber dem meist üblichen Einbau in Zargen. Der Türöffner ist deshalb für die Gegenseite zu bestellen.

Entriegelung

Die Entriegelung erfolgt mit der Stellschraube und schaltet während der Besuchszeit die Türöffnerfunktion aus. Die Türöffnerfalle ist beweglich, die Tür kann beliebig oft auf- und zugemacht werden.

Arretierung

Die Arretierung hält den Türöffner auch nach der Kontaktabgabe noch solange entriegelt, bis die Tür geöffnet wird. Es kann nur ein einmaliges Eintreten erfolgen. Die Funktion der Arretierung wird intern elektronisch erzielt. Arretierungsfunktion für einmaligen, zeitverzögerten Eintritt.

Technische Änderungen vorbehalten!