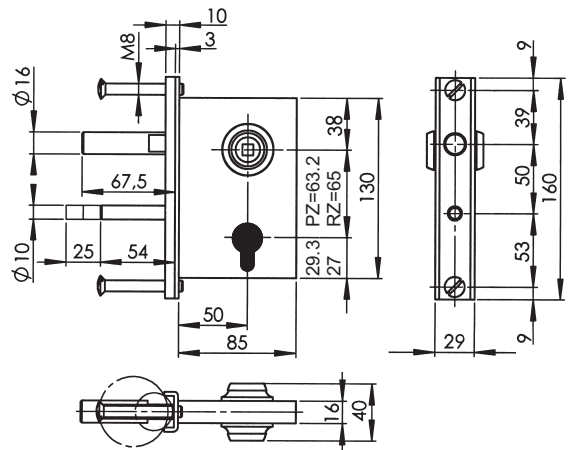


**Gittertorschloss mit U-Stulp**

mittelschwere Ausführung, zum Anschrauben an Rundrohr  $\varnothing$  27 - 50 mm (G 3/4" - G 1 1/2") oder Vierkantröhr ab min. 30 mm, Falle aus Zinkdruckguss, Riegel aus Stahl 2-tourig, mit 2 Drückerführungen 18 mm, Nuss 8 mm, verzinkt, links/rechts verwendbar, ohne Drücker.

**60.7014. . .**

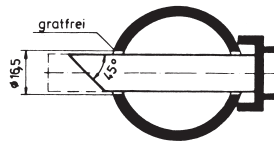
Code	Lochung	Ausführung
<b>06</b>	Kaba, RZ	mit Wechsel
<b>07</b>	Hahn, PZ	mit Wechsel



**60.7014.**

**Abschrägung der Falle:**

Die grösste Stabilität wird erzielt, wenn die Zinkfalle im Profilrohr sauber geführt wird, d.h. Bohrdurchmesser - max. 16.5 mm.

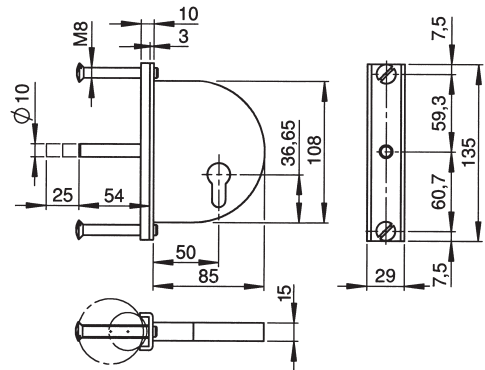


**Gittertor-Riegelschloss mit U-Stulp**

zum Anschrauben an Rundrohr  $\varnothing$  27 - 50 mm (G 3/4" - G 1 1/2") oder Vierkantröhr ab min. 30 mm, Riegel aus Stahl 2-tourig, verzinkt.

**60.7019. . .**

Code	Lochung
<b>02</b>	Kaba, RZ
<b>03</b>	Hahn, PZ



**60.7019.**

**Info:**

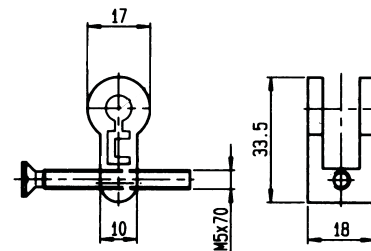
Die Schlösser 60.7014.07 und 60.7019.03 Hahn, PZ-gelocht, können mit diesem separat zu bestellendem Buntbart-Nachrüstatz Nr. 51 für Schlüsselbedienung nachgerüstet werden.

**Buntbart-Nachrüstatz Nr. 51**

zu Schloss 60.7014.07 und 60.7019.03 PZ-gelocht mit Stulpschraube (muss bei 60.7019.03 auf 65 mm gekürzt werden) mit 2 Schlüssel kurzer Schaft.

**60.7024.51. . .**

Code	Schweifung
<b>00.</b>	



**60.7024.51.**

*Einzelnschlüssel oder Mehrschlüssel sind unter MTS 61.7034. lieferbar.*