

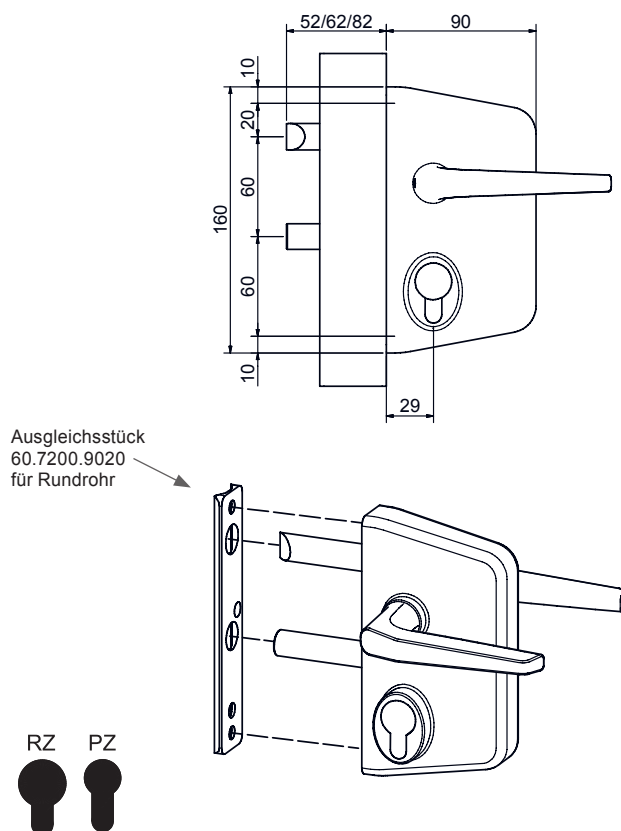
Locinox Schloss für Tore und Gitter,

Edelstahl-Chassis mit Alu-Schlossgehäuse, alufarbig beschichtet, mit Drücker LM EV1 eloxiert, Fallenweg 25 mm, Riegel 1-tourig 20 mm und versteller plus 20 mm, mit Wechsel, **für 4-kt-Rohr** und mit Ausgleichstück **für Rundrohr**, links/rechts umstellbar.

60.7200. . .

Code	Lochung	für Rohr
2033	Kaba, RZ	4-kt. 30, 40, 50 mm Ø 33, 42, 48 mm
2042	Kaba, RZ	4-kt. 40, 50, 60 mm Ø 42, 48, 60 mm
2160	Kaba, RZ	4-kt. 60, 70, 80 mm
3033	Hahn, PZ	4-kt. 30, 40, 50 mm Ø 33, 42, 48 mm
3042	Hahn, PZ	4-kt. 40, 50, 60 mm Ø 42, 48, 60 mm
3160	Hahn, PZ	4-kt. 60, 70, 80 mm
9020	Ausgleichsstück für Rundrohr (einzeln)	
2990	PVC-Pfropfen zu Locinox-Schloss, schwarz	

Info: -Nicht geeignet für Halbzylinder!
 -Sonderzubehör, Elektro-Schlösser, Schiebetorschloss und Schwimmbad-Schloss auf Anfrage

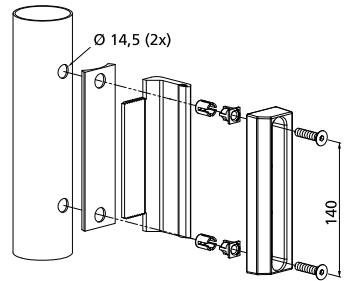


60.7200.

60.7207.0210

Schliesskasten-Set flach in Alu,

mit Ausgleichsblech für Profile 4-kt./Rundrohr 40-80 mm mit Inox-Befestigungsteilen QUICK-FIX und Stahl verzinkten Spreizbuchsen sowie mit verstellbarem Anschlag in Alu.



60.7207.0210

60.7200.9200

Schliesskasten flach Alu natur

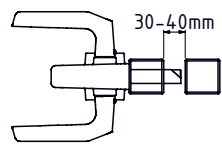
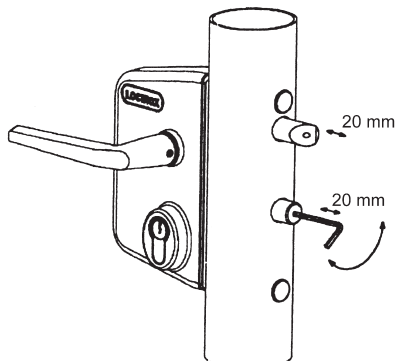
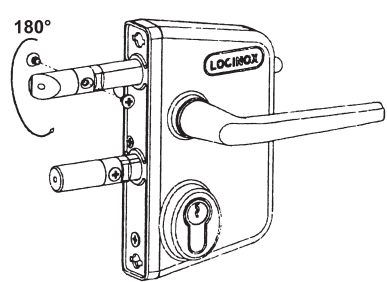
ohne Zubehör.

Weiteres Zubehör siehe Katalogseite 60.1006



60.7200.9200

Einstellungs-Info:



Rechts / Links Umstellung erfolgt ohne Demontage des Schlossgehäuses

Das Verstellen des Riegels bis 20 mm erfolgt ohne Demontage des Schlossgehäuses.

Technische Änderungen vorbehalten !