

**60.7104.0145**

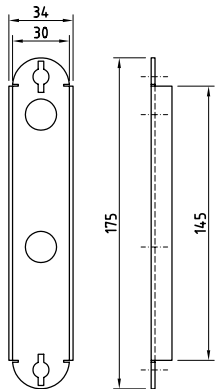
## 60.7104.0145

Schliesskasten zu VARIBO,

Gehäuse aus Aluminium, Winkelteile aus Edelstahl, links / rechts verwendbar, für Rohrprofil 30 - 60 mm einstellbar.

Zubehör:

- 2 Zylinderschrauben
- 2 Sondermuttern
- 2 Gummianschläge
- 1 Montageanleitung mit Bohrschablone zum Aufkleben



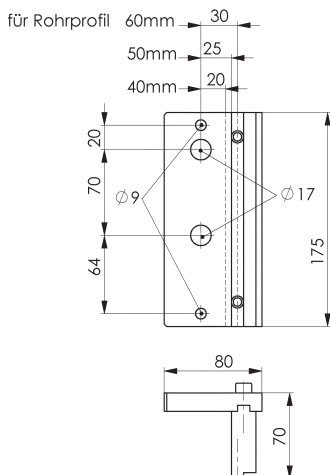
**60.7106.0025**

## 60.7106.0025



Rundprofil-Unterlage zu VARIBO,

Edelstahl, passend für Rohre mit 34 (1") - 60 mm Aussendurchmesser.



**60.7110.0107**

## 60.7110.0107

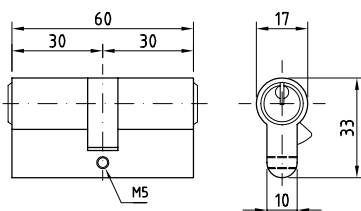
Bohrschablone zu VARIBO,

gehärteter Stahl, Anschlag: Aluminium, passend für VARIBO. Für Rohrprofile 40, 50 und 60 mm.

## 60.7112.0035

Montagezubehör zu VARIBO,

zur Längenverstellung von Falle und Riegel bei Gittertorschloss VARIBO. Bestehend aus einem Sechskantschraubendreher 5 mm und einem Gabelschlüssel 13 mm. (ohne Abbildung)



**60.7108.0055**

## 60.7108.0055

Doppel-Profilzylinder,

aus Messing, vernickelt, 30 / 30 mm, verschieden schliessend, mit je 3 Schlüsseln und Befestigungsschrauben 70 mm.