

60.7007.00

60.7008.00

60.7007.00

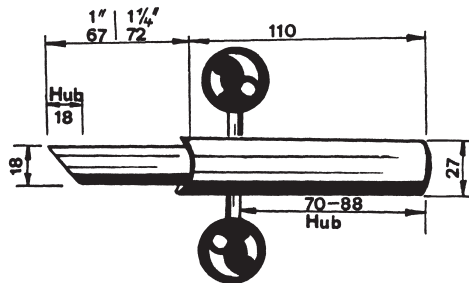
Schliesskappen

zum Aufschrauben auf Rohrpfosten als Schliesskasten mit Toranschlag. Stahl feuerverzinkt, mit Befestigungsschrauben M8, passend für Rundrohr.

60.7008.00

Schliesskappen

mit gerader Auflage zum Einmauern oder für Vierkant-Rohr, als Schliesskasten mit Toranschlag. Stahl feuerverzinkt, mit Befestigungsschrauben M8.



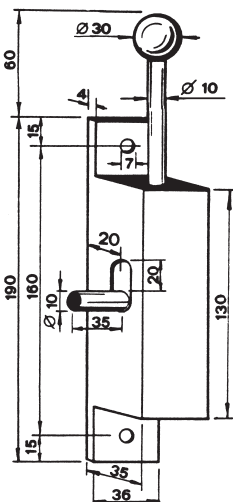
60.7020.

Fallenschloss

mit Zugknöpfe aus schwarzem Kunststoff, eingebaut in Rohrstück, Stahl blank zum Anschweissen.

60.7020. . .

Code	Ausführung
10	für Rundrohr 1"
12	für Rundrohr 1 1/4"
20	lose Kunststoff-Kugeln



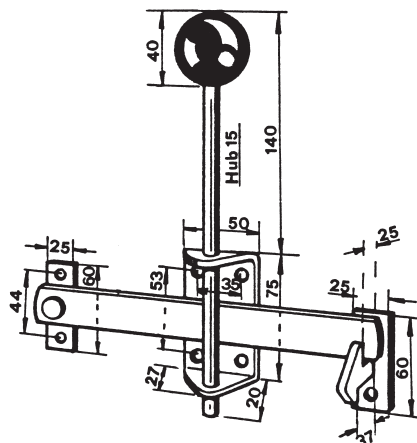
60.7026.

Torfalle

zum Anschrauben, Stahl feuerverzinkt, Feder aus rostfreiem Stahl.

60.7026. . .

Code	Hub	Ausführung
10	18 mm	Öffnen durch hochziehen
20	18 mm	Öffnen durch hinunterdrücken



60.7027.

Gartentorfalle

zum Anschrauben, Stahl, Kugel aus schwarzem Kunststoff.

60.7027. . .

Code	Ausführung
00	galvanverzinkt
30	feuerverzinkt