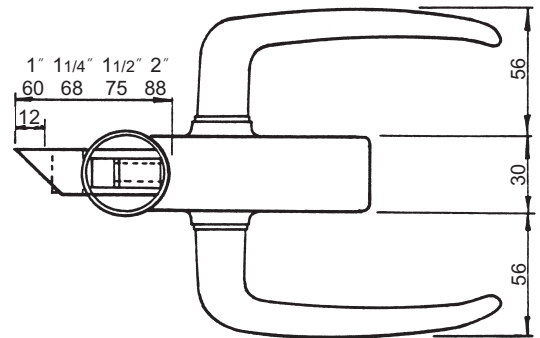


Gittertorschloss

aus LM-Guss für Rund- und 4-kt-Rohr, mit Stahl verzinkter Falle und Messingriegel, ohne Wechsel, umstellbar, mit Drücker.

- 60.7000.01.** . . mit 2 Zifferschlüssel
- 60.7000.02.** . . mit Kaba, RZ-Lochung
- 60.7000.03.** . . mit Hahn, PZ-Lochung

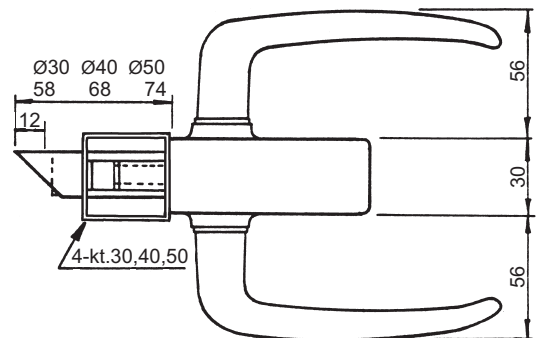
Code	für Ø-Rohr	Ausführung
10	1"	mit Drücker
12	1¼"	mit Drücker
15	1½"	mit Drücker
20	2"	mit Drücker



60.7000.

- 60.7001.01.** . . mit 2 Zifferschlüssel
- 60.7001.02.** . . mit Kaba, RZ-Lochung
- 60.7001.03.** . . mit Hahn, PZ-Lochung

Code	für 4kt.-Rohr	Ausführung
30	30 mm	mit Drücker
40	40 mm	mit Drücker
50	50 mm	mit Drücker



60.7001.

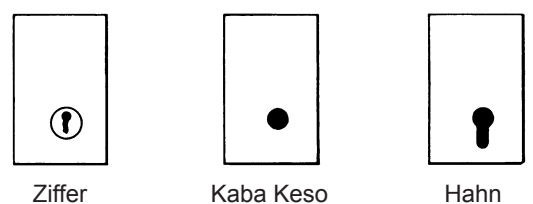
Sonderausführungen mit 3-kt. oder 4-kt Bedienung auf Anfrage. Ersatzteile auf Anfrage.

Gittertorschloss

aus LM-Guss für Rund- und 4-kt-Rohr, mit Messing-Riegel, ohne Falle, ohne Drücker.

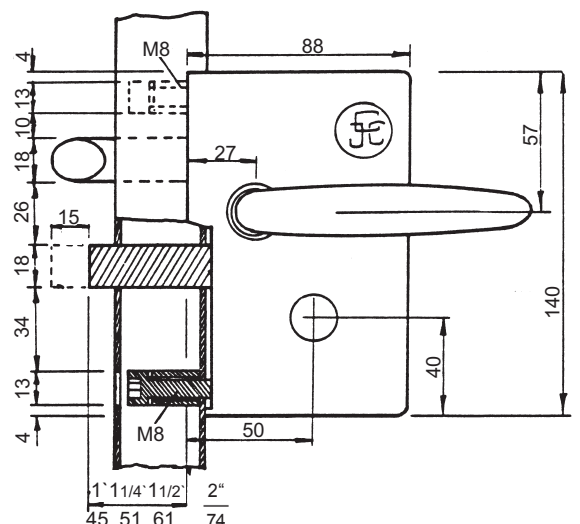
- 60.7002.01.** . . mit 2 Zifferschlüssel
- 60.7002.02.** . . mit Kaba, RZ-Lochung
- 60.7002.03.** . . mit Hahn, PZ-Lochung

Code	für Ø-Rohr	Ausführung
10	1"	nur mit Riegel
12	1¼"	nur mit Riegel
15	1½"	nur mit Riegel
20	2"	nur mit Riegel



- 60.7003.01.** . . mit 2 Zifferschlüssel
- 60.7003.02.** . . mit Kaba, RZ-Lochung
- 60.7003.03.** . . mit Hahn, PZ-Lochung

Code	für 4kt.-Rohr	Ausführung
30	30 mm	nur mit Riegel
40	40 mm	nur mit Riegel
50	50 mm	nur mit Riegel



Sonderausführungen mit 3-kt. oder 4-kt Bedienung auf Anfrage. Ersatzteile auf Anfrage.

Technische Änderungen vorbehalten !