

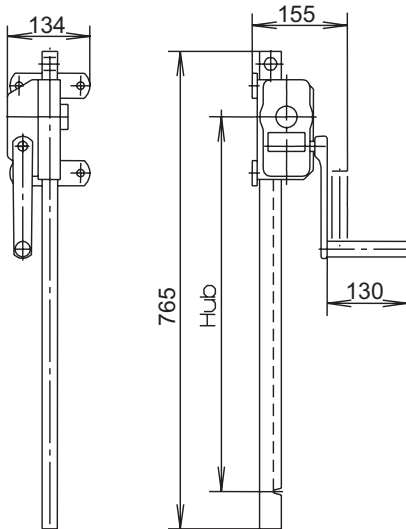
55.1936.

Zahnstangenwandwinde

mit selbsthemmendem Schneckengetriebe, ohne Kurbelrückschlag, Guss / Stahl lackiert.

55.1936. . .

Code	0250	0500
Zuglast / Drucklast	250 Kg	500 Kg
Hub je Kurbelumdrehung	11 mm	11 mm
Kurbelkraft	11 daN	16,5 daN
Zahnstangenlänge	740 mm	895 mm
Hub	550 mm	700 mm



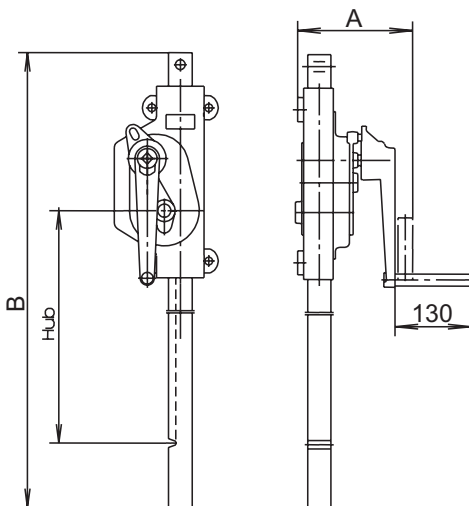
55.1936.1000

55.1936.1000

Zahnstangenwandwinde

mit selbsthemmendem Schneckengetriebe, ohne Kurbelrückschlag, Guss / Stahl lackiert.

Zuglast / Drucklast	1000 Kg
Hub je Kurbelumdrehung	3.8 mm
Kurbelkraft	22 daN
Zahnstangenlänge	765 mm
Hub	600 mm



55.1937.

Zahnstangenwandwinde

mit Stirnradgetriebe und Sicherheitsfederkurbel, Stahl lackiert.

55.1937. . .

Code	0251	1501	3001
Zuglast / Drucklast	250 Kg	1500 Kg	3000 Kg
Hub je Kurbelumdrehung	76 mm	14 mm	8.6 mm
Kurbelkraft	22 daN	28 daN	28 daN
Zahnstangenlänge B	765 mm	1090 mm	975 mm
Hub	600 mm	800 mm	565 mm
Masse A	149 mm	168 mm	179 mm

Sonder - Zahnstangenlängen auf Anfrage.