

55.1908.

Stirnradwandwinden,

Stahl lackiert, mit Stirnradgetriebe. Ganzstahlausführung mit selbsttätig wirkender Lastdruckbremse. Die Last wird auf jeder Höhe sicher gehalten. Sicherheitskurbel einklappbar mit drehbarer Griffhülse.

Völlig wartungsfrei, da Kunststoff-Gleitlager.

55.1908. . .

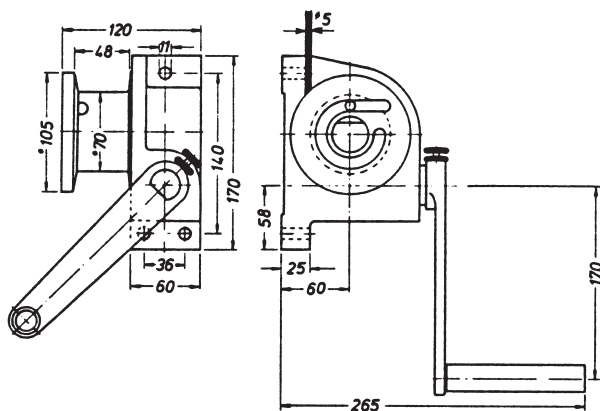
Technische Daten:

Code	max. Zuglast	Seil-Ø	Seilaufnahme	Seilaufnahme in 1. Seillage	Kurbel Druck
300	300 kp	6 mm	12 m	ca. 2,5 m	~17 kp
500	500 kp	6,5 mm	16,5 m	ca. 2,7 m	~17 kp

- ▶ Seilweg je Kurbelumdrehung : Code 300, ca. 81 mm
- : Code 500, ca. 58 mm

Masstabelle:

Code	A	B	C	D	E	F	G	H	I	K	L	M	N
300	88	63	13	220	175	190	145	93	73	100	250	130	270
500	108	56	15	255	225	215	185	113	92	100	300	130	270



55.1909.250

Schneckenwandwinde,

Guss lackiert, mit selbsthemmendem Schneckengetriebe; Kurbelrückschlag ausgeschlossen. Kleine völlig geschlossene Bauart, Seiltrommel fliegend angeordnet. Mit abnehmbarer Handkurbel und drehbarer Griffhülse. Besonders dort geeignet, wo beengte Raumverhältnisse vorzufinden sind.

55.1909.250

Technische Daten:

Zuglast in der 1. Seillage max. 250 kp
Zuglast in der 3. Seillage max. 200 kp

Nutzbare Seilaufnahme:
in 1. Seillage ca. 1,80 m
gesamthaft ca. 4,00 m
Seil - Ø 5 mm
Kurbeldruck ca. 15 kp
Seilweg je Kurbelumdrehung ca. 14 mm