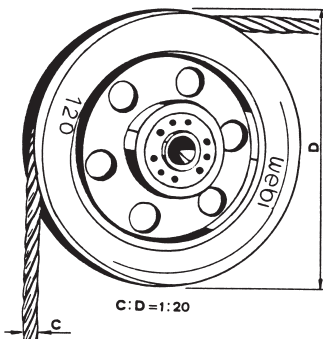


Drahtseilrollen, Stahl / Grauguss verzinkt,
mit schmaler Nute, mit Kugellager und Befestigungs-
schraube, für Drahtseil. (74)

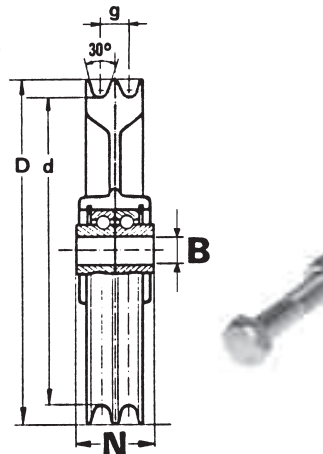
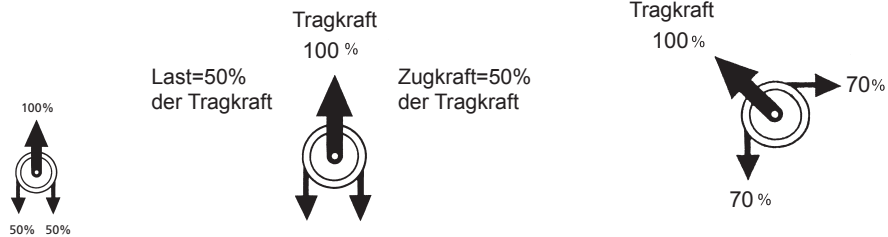
54.1874. . .

Code	D mm	d mm	Bohrung B mm	Kugell. Anzahl	Tragkraft kg	Rille für Drahtseil Ø mm	Flanken- winkel	Einbau- breite N mm	Befestigungs- schraube mm	Material verzinkt
050	50	37	6,2	1	100	2,5	40	19	6 x 35	Stahl
060	60	46	6,2	1	100	3	40	19	6 x 35	Stahl
070	70	56	8,2	2	200	3	40	26	8 x 45	Guss
080	80	65	8,2	2	200	4	40	26	8 x 45	Guss
100	100	83	10,2	2	300	4	40	30	10 x 55	Guss
120	120	100	12,2	2	400	5	40	30	12 x 60	Guss
150	150	130	14,2	2	500	6,5	40	34	14 x 65	Guss
180	180	160	14,2	2	500	8	40	34	14 x 65	Guss
210	210	185	16,5	2	800	9	40	38	16 x 70	Guss
240	240	206	16,5	2	800	10	30	38	16 x 70	Guss
300	300	265	16,5	2	1000	12	30	38	16 x 70	Guss



54.1874.

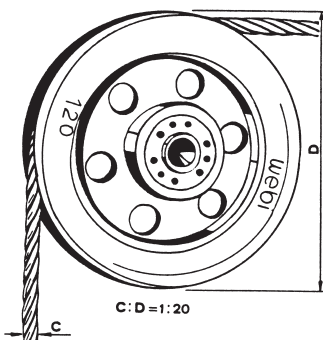
Wichtig für alle Seilrollen



Drahtseilrollen mit schmaler Doppelrille,
aus Grauguss verzinkt, mit Kugellager und Befestigungs-
schraube, für Drahtseil. (74D)

54.1876. . .

Code	D mm	d mm	Bohrung B mm	Tragkraft kg	Rille für Drahtseil Ø mm	Distanz Rille/Rille g in mm	Einbau- breite N mm	Befestigungs- schraube mm
100	100	86	10,2	300	5	10	30	10 x 55
120	120	106	12,2	400	6	12	30	12 x 60
150	150	132	14,2	500	6,5	12	34	14 x 65
180	180	162	14,2	500	6,5	12	34	14 x 65
210	210	192	16,5	800	6,5	12	38	16 x 70



54.1876.

Info:

Rille für Drahtseil, dessen Durchmesser im Verhältnis von ca. 1:20 zum Rollendurchmesser steht. Daher lange Lebensdauer der Drahtseile.

Präzisions-Kugellager für hand- oder mechanisch betätigte Tore (Pressluft, Elektroantriebe). Schnelle und zeitsparende Montage. Da der Innenring des Lagers die Nabe überragt, kann die Befestigungsschraube satt angezogen werden.