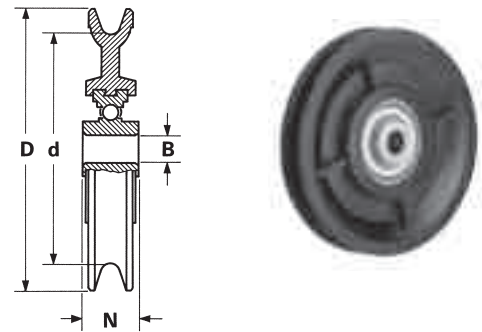


Drahtseilrollen mit Kugellager,

aus hochfester Polyamid (Ultramid) schwarz, mit schmaler Rille für Drahtseil, ohne Befestigungsschraube. (104P)

54.1871. . .

Code	D mm	d mm	für Drahtseil Ø mm	Tragkraft kg pro Rolle	B mm	N mm
050	50	38	3	60	6,2	14
060	60	46	4	70	6,2	16
080	80	64	5	100	8,2	16
100	100	85	5	150	10,2	18



54.1871.



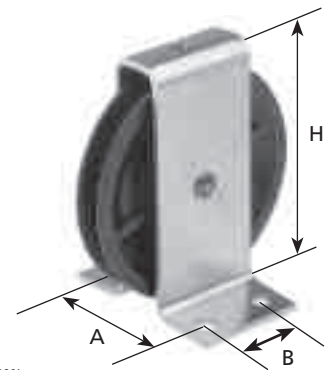
Stehrollen mit Polyamid-Drahtseilrolle 54.1871.

mit Kugellager, Bügel Stahl verzinkt, mit Schmalen Rille für Drahtseil. (116P)

54.1872. . .

Code	D mm	d mm	für Drahtseil Ø mm	Tragkraft pro Stahlrolle	Anschraubfläche mm	A mm	B mm	H mm	Für Schrauben
050	50	38	3	60 kg	57 x 35	41	20	56	Ø 5 mm
060	60	46	4	70 kg	59 x 35	43	20	66	Ø 5 mm
080	80	64	5	100 kg	66 x 40	48	24	88	Ø 6 mm
100	100	85	5	150 kg	80 x 60	54*	42	107	Ø 6 mm

*Lochung um 10 mm versetzt



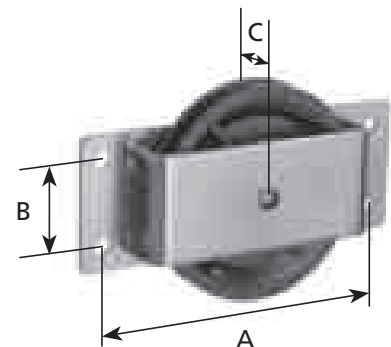
54.1872.

Seitenrollen mit Polyamid-Drahtseilrolle 54.1871.

mit Kugellager, Bügel Stahl verzinkt, mit Schmalen Rille für Drahtseil. (120P)

54.1873. . .

Code	D mm	d mm	für Drahtseil Ø mm	Tragkraft pro Seitenr.	Anschraubplatte mm	A mm	B mm	C mm	Für Schrauben
050	50	38	3	60 kg	90 x 35	74	20	21	Ø 5 mm
060	60	46	4	70 kg	100 x 40	84	24	23	Ø 5 mm
080	80	64	5	100 kg	130 x 50	112	32	25	Ø 6 mm
100	100	85	5	150 kg	150 x 50	132	32	27	Ø 6 mm



54.1873.

