

Schliessrichtung



rechts

52.1836.

52.1837.

Info:

- Kaba 8 in Schliessung 5000 kurzfristig ab Lager lieferbar
- LM-Distanzhülse in anderen Längen ab Lager lieferbar

→ Bei gleichschliessend Ausführung erfolgt die Lieferung ohne Schlüssel, Schlüssel sind gesonder zu bestellen.

Kipptorschlösser, schwere Ausführung

für waagrechte Montage, Kastengrösse 217 x 64,5 mm, Innen mit Auslösehebel, Nuss 4-kt. - 9 mm, Stahl promatverzinkt, mit aufmontiertem Aussenzylinder, Hülse 35 mm verschieden schliessend mit je 3 Schlüssel (Zylinder rechts angeordnet) ohne weiteres Zubehör.

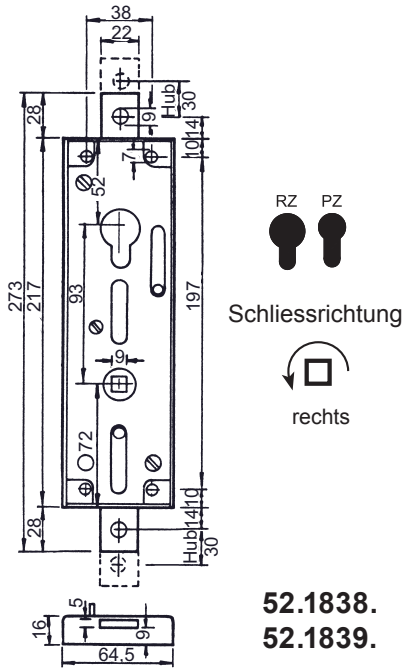
52.1836. . . automatisch schliessend (A)

52.1837. . . nicht automatisch schliessend (NA)

08 mit Kaba 8 Aussenzylinder

09 mit Urba Aussenzylinder

10 mit Yale-MTS Aussenzylinder, nur in Ausführung (A)



Schliessrichtung



rechts

52.1838.

52.1839.

Stangenschlösser, schwere Ausführung,

für senkrechte Montage, Zylinder-Lochung senkrecht, Innen mit Auslösehebel, Nuss 4-kt. - 9 mm, Stahl promatverzinkt, Schliessrichtung links oder rechts, ohne Zubehör.

52.1838. . . automatisch schliessend (A)

52.1839. . . nicht automatisch schliessend (NA)

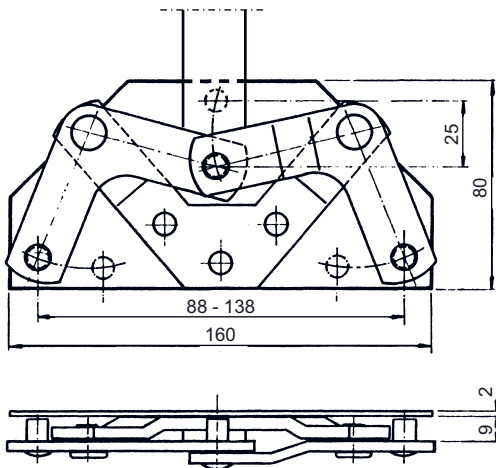
links	rechts	Lochung	Stangenanschluss
21	22	RZ-Ø22 mm	beidseitig U + O
31	32	PZ-Ø17 mm	beidseitig U + O
61	62	RZ-Ø22 mm	nur nach Unten
	72	RZ-Ø22 mm	nur nach Oben*

* nur nach rechts, lieferbar!

Info:

- Kaba 8 in Schliessung 5000 kurzfristig ab Lager lieferbar
- LM-Distanzhülse in anderen Längen ab Lager lieferbar

→ Bei gleichschliessend Ausführung erfolgt die Lieferung ohne Schlüssel, Schlüssel sind gesonder zu bestellen.



52.1819.

Winkelgetriebe

Stahl promatverzinkt, passend zu Stangenschlösser mit Flachstangen bis 8 mm Stärke, Hub 30 mm, ohne Unterlagsplatte oder mit Unterlagsplatte.

52.1819. . .

Code	Modell	Ausführung
00	561	ohne Unterlagsplatte
10	560	mit Unterlagsplatte