

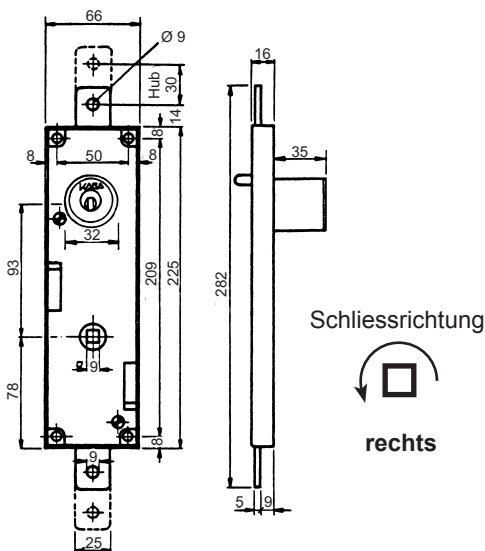
52.1810.

Garagentorschlösser,

für senkrecht oder waagrecht schliessende Flügel- oder Kipptore, **automatisch schliessend**, Stahl promat verzinkt, innen mit Auslösehebel, 4- kt.- Nuss 9 mm, Schlossplatte mit Schlitznuss für Zylinder-Montage.

52.1810. . . ohne Zylinder-Lieferung

links	rechts	für Zylinder
01	02	mit Triebarm exzentrisch (Kaba 8)
041	042	Kaba 20 (Sonderplatte)
051	052	Platte universal (Kaba 8, Kaba 20, Kaba star inkl. Modular-Ausführung-Triebarm mittig)



52.1811.

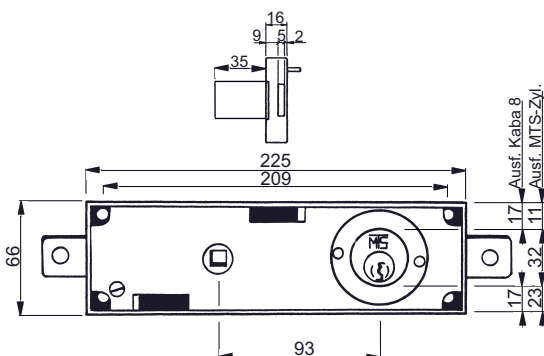
Garagentorschlösser,

für senkrecht schliessende Flügeltore, **automatisch schliessend**, Stahl promat verzinkt, innen mit Auslösehebel, 4- kt.- Nuss 9 mm, mit aufmontiertem Zylinder. LM-Distanzhülse 35 mm lang, verschieden schliessend mit je 3 Schlüssel pro Schloss.

52.1811. . .

links	rechts	mit Zylinder
081	082	Kaba 8
101	102	Yale / MTS
901.55	902.55	Kaba 8, Zylinderlänge 55 mm

➔ Bei gleichschliessend Ausführung erfolgt die Lieferung ohne Schlüssel, Schlüssel sind gesonder zu bestellen.



52.1812.

Garagentorschlösser,

für waagrecht schliessend für Kipptore, **automatisch schliessend**, Stahl promat verzinkt, innen mit Auslösehebel, 4- kt.- Nuss 9 mm, mit aufmontiertem Zylinder. LM-Distanzhülse 35 mm lang, verschieden schliessend mit je 3 Schlüssel, Schlossfunktion rechts.

52.1812. . .

Code	mit Zylinder
08	Kaba 8
10	Yale - MTS