

**Hartmann Fallsicherung Mod. 50,**

für Kipp- und Hubtore mit Gegengewicht, von der SUVA zugelassen, passend auf **Coulisseneisen 50 x 50 x 4 mm nicht verzinkt**, ohne Lagerzapfen (Lagerzapfen MTS 51.1854. von Seite 51.1010 gesondert bestellen)

**51.1853. . .**

Code	Farbe	Feder	für Torgewicht	SUVA
10	gelb	schwach	80 - 160 kg	748
20	rot	mittel	160 - 240 kg	749
30	blau	stark	240 - 800 kg	750

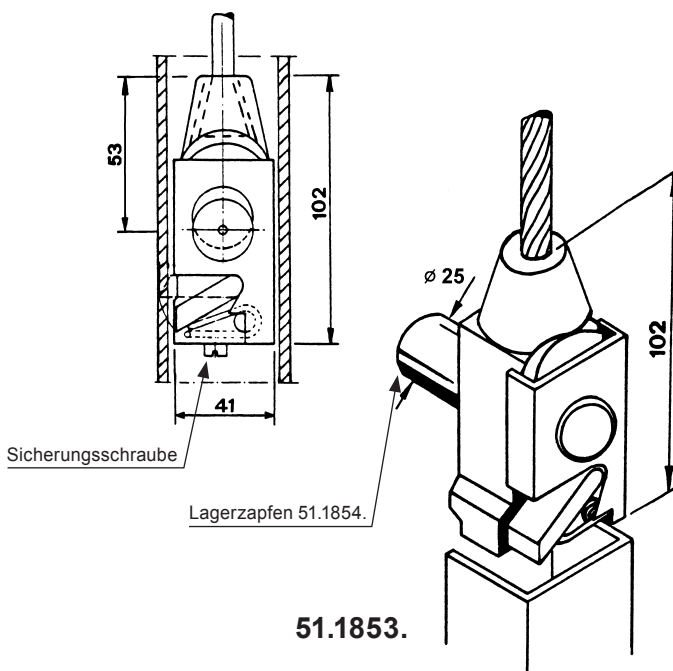
**Vorschriften und Info's:**

**Pro Torflügel müssen immer zwei Fallsicherungen (Paar) eingebaut werden.** Bei der Montage unbedingt die Montagevorschrift beachten.

Die Coulissenführung ist vor der Montage der Fallsicherung sauber zu reinigen und nach erfolgter Montage leicht einzufetten.

**Sicherungsschraube:**

Die Sicherungsschraube ist nach der Tormontage unbedingt zu entfernen. Die Funktionstüchtigkeit der Fallsicherung ist nur gewährleistet, wenn die Montagevorschrift befolgt wird.



**51.1853.**

→ Passende Lagerzapfen 51.1854. siehe nachfolgende Seite 51.1010

**Stahldrahtseil Ø 6,5 mm, Flex,**

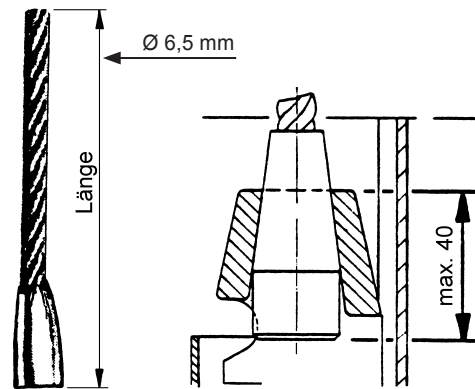
für Kipptore fertig konfektioniert, einseitig Ende abgebunden, andererseits mit Endzapfen für HARTMANN-Fallsicherung Mod. 50, Konstruktion 6 x 19/114, 2,75 t (27kN), verzinkt, passend zu MTS 51.1853.

**51.1855. . .**

Code	03	04	05	06	07	08	09	10	11	12
Längen	3	4	5	6	7	8	9	10	11	12

(Längen in m !)

Andere Seillängen auf Anfrage.



**51.1855.**

**Stahldrahtseil Ø 8 mm, verzinkt,**

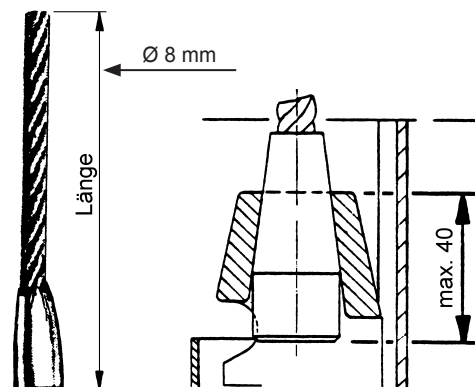
für Kipptore fertig konfektioniert, einseitig Ende abgebunden, andererseits mit Endzapfen für HARTMANN-Fallsicherung Mod. 50, Seil- Ø 8 mm, Konstruktion 6 x 31/186, 4,28 t (42kN), passend zu MTS 51.1853.

**51.1856. . .**

Code	03	04	05	06	07	08	09	10	11	12	13	14	15	16
Längen	3	4	5	6	7	8	9	10	11	12	13	14	15	16

(Längen in m !)

Andere Seillängen auf Anfrage.



**51.1856.**

Technische Änderungen vorbehalten !