

RUKU K8 Kipptorbeschläge, schwere Ausführung,

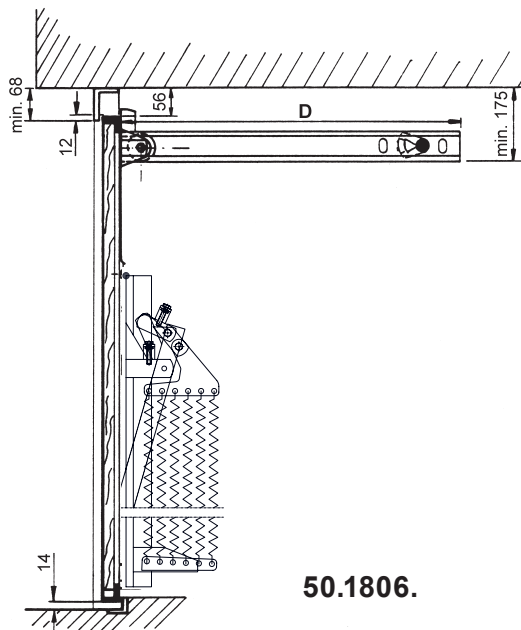
mit Deckenlaufschiene, Lenker und Rücklaufrollen, kugelgelagert mit Feineinstellung, für Torbreite bis max. 6500 mm, mit Montagekarton für Kleinteile ohne weiteres Zubehör, **ohne Federn**. Beschlagteile weiss verzinkt.

50.1806. . .

Code	für Flügelhöhe	mit Rücklaufschiene
801	ab 1900 mm	1790 mm
802	ab 2040 mm	2090 mm
803	ab 2190 mm	2090 mm
804	ab 2340 mm	2390 mm
805	ab 2490 mm	2390 mm
807	ab 2790 mm	2690 mm
809	ab 3090 mm	2990 mm

Info:

► Für Planung und Montage die Katalogseiten 50.1003, 50.1004 und 50.1005 beachten.
- Federn gesondert bestellen.

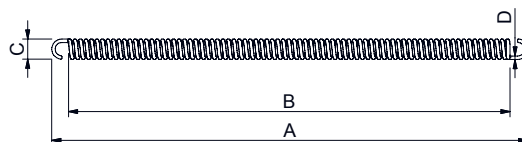


50.1806.

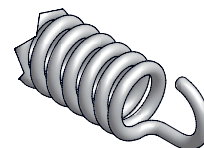
Kleinfedern zu Beschlag RUKU K8, mit Lebensdauer ca. 20000 Zyklen.

50.1808. . .

Code	Ausführung	A mm	B mm	C mm	D mm
17	Hilfsfeder 17-ER	430	385	20	3
33	Einheitsfeder 33-ER	430	365	33,5	4,5



50.1808.17



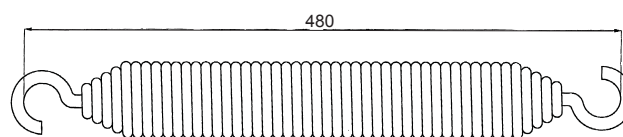
50.1808.33

Federn zu RUKU K8 Kipptorbeschlag,

Federstahl blank, abgeglüht und eingeölt, beidseitig mit losen drehbaren Haken, für automatische Tore einsetzbar, **Lebensdauer ca. 50000 Zyklen**.

50.1809. . .

Code	Abmessung	Lebensdauer
2020	480 x 20 x 2,7 mm	ca. 50000 Zyklen
4033	480 x 34 x 5 mm	ca. 50000 Zyklen



50.1809.

Info:

Federanzahl und Grössen-Mischung muss bei der Montage Vorort getestet werden.

50.1808.90

Umrüstsatz zu Kipptorbeschlag RUKU K8, MTS 50.1806...

auf Kleinfedersysteme, bestehend aus: Gelenkteil neu, kpl. und untere Federaufhängung **ohne Federn**.

► **Erforderliche Bestellangaben für Beschlag und Federn:**

- Torhöhe, Torbreite, Torgewicht
- für Handbetätigung
- für automatisch angetrieben Tore

