

48.3948.

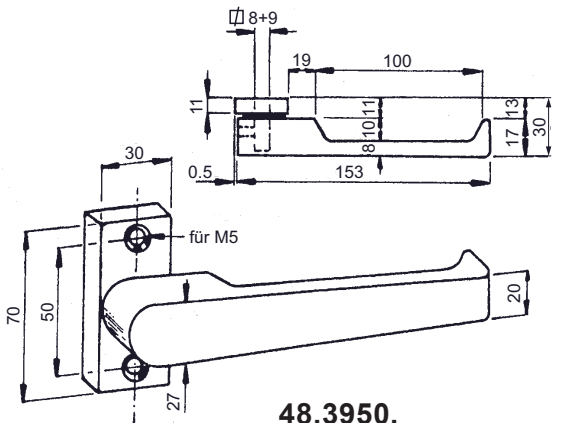
Drücker-Lochteil 8 + 9 mm

LM F1 farblos eloxiert, mit langer Drückerführung, fest drehbar auf Rosette eckig montiert, mit Fixierschraube für Dorn, **Bauhöhe: 36 mm**, Rosette mit 4 versenkten Anschraubloch, ohne Dorn. (Hoppe/MTS)

48.3948. . .

Code	Ausführung
08	mit 4-kant-Loch 8 mm
09	mit 4-kant-Loch 9 mm

Spezial-Drücker für falt- und Schiebetüren.



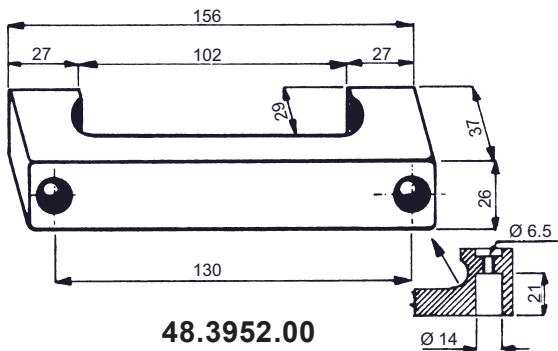
48.3950.

Drücker-Lochteil 8 + 9 mm

LM F1 farblos eloxiert, fest drehbar auf Rosette eckig, mit Fixierschraube für Dorn, **Bauhöhe: 30 mm**, Rosette mit 2 versenkten Anschraubloch, ohne Dorn. (Hoppe/MTS)

48.3950. . .

Code	Ausführung
08	mit 4-kant-Loch 8 mm
09	mit 4-kant-Loch 9 mm

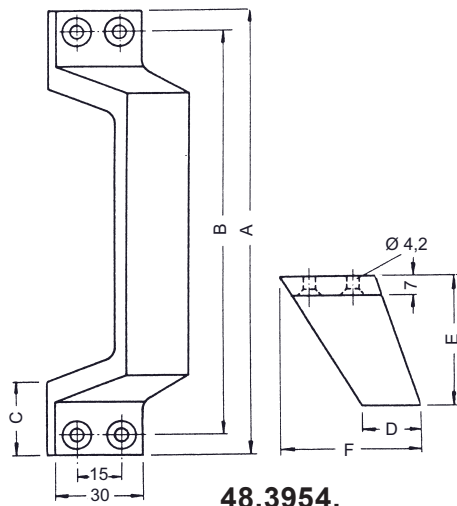


48.3952.00

48.3952.00

Falttor-Bügelgriff,

niedere Ausladung 37 mm, Länge 156 mm, LM farblos eloxiert, mit grossem Eingriff 109 x 29 mm und 2 Kunststoff-Stopfen. (Mauer/MTS)



48.3954.

Schiebetorgriffe, seitlich gekröpft

für senkrechte Montage, mit versenkten Schraublöchern, LM F1 silberfarbig eloxiert.

48.3954. . .

Code	A mm	B mm	C mm	D mm	E mm	F mm	Modell
140	140	125	26	20	44	48	5315
160	160	145	27	21	47	50	5316
180	180	165	28	22	50	52	5317