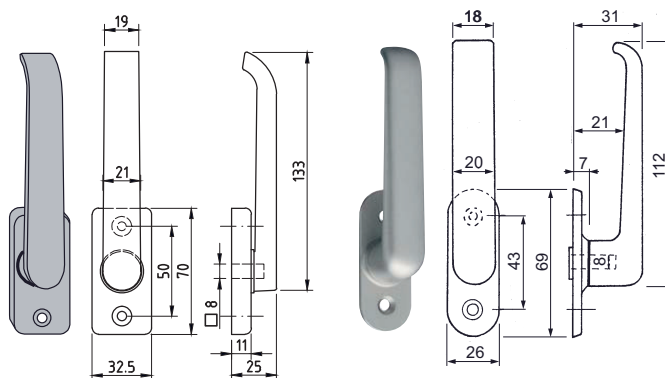


48.3946.00

Drücker-Lochteil 8 mm,

Zink matt vernickelt, Bauhöhe: 31 mm, Drückerlänge 112 mm, fest drehbar auf ovaler Rosette montiert. (39.710/40.203)



48.3946.00

48.3951.08

Drücker-Lochteil 8 mm,

LM EV1 eloxiert, auf eckiger Rosette FD montiert, niedere Ausführung, Lochdistanz 50 mm. (FSB/MTS)

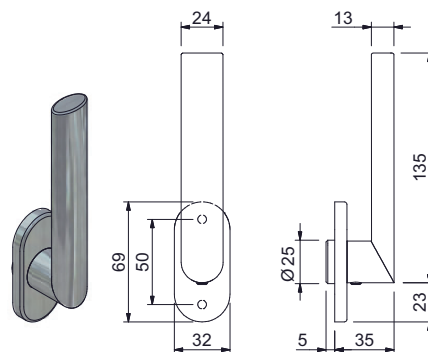
48.3951.08

48.3946.409



Drücker-Lochteil 9 mm,

gerade Edelstahl-Rostfrei matt, fest drehbar auf ovaler Rosette montiert, senkrecht stehend, mit Fixierschraube für Dorn, Rosette mit verdeckten Anschraubloch. (FSB/MTS)



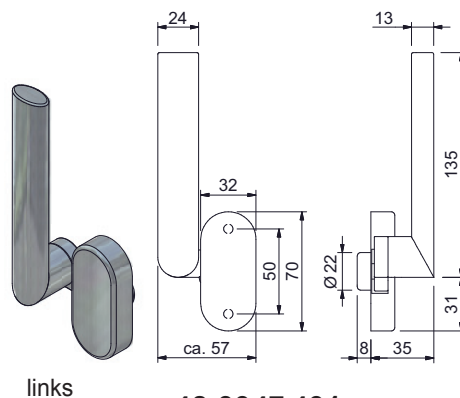
48.3946.409

48.3947.491



Drücker-Lochteil 9 mm,

gekröpft links für senkrecht stehend Montage, fest drehbar auf ovaler Rosette montiert, mit Fixierschraube für Dorn, Rosette mit verdeckten Anschraubloch, Edelstahl-Rostfrei matt, links-zeigend. (FSB/MTS)



links

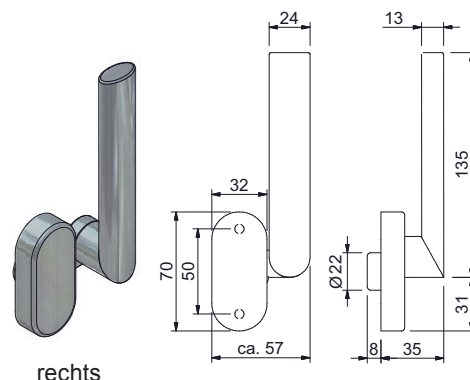
48.3947.491

48.3947.492



Drücker-Lochteil 9 mm,

gekröpft rechts für senkrecht stehend Montage, fest drehbar auf ovaler Rosette montiert, mit Fixierschraube für Dorn, Rosette mit verdeckten Anschraubloch, Edelstahl-Rostfrei matt, rechts-zeigend. (FSB/MTS)



rechts

48.3947.492