

Muschelgriffe zum Einlassen

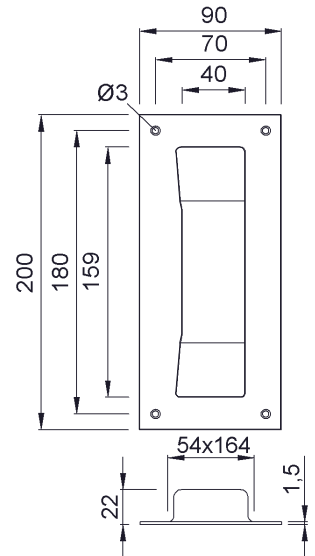
Stahl verzinkt, LM EV1 eloxiert oder Edelstahl-Rostfrei, matt gebürstet.

48.3976. . . Abm.: 90 x 200 x 22 mm

Code	Ausführung	Modell
01	Stahl verzinkt, blau passiviert	5207.06
02	LM EV1 eloxiert, silberfarbig	5207.31
04	Edelstahl-Rostfrei, matt gebürstet	5207.82



48.3976.



Muschelgriffe zum Einlassen

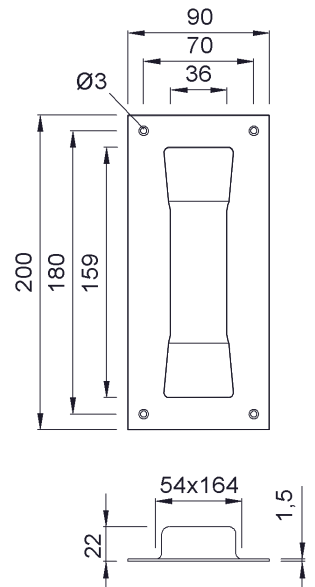
Stahl verzinkt, LM EV1 eloxiert oder Edelstahl-Rostfrei, matt gebürstet.

**48.3977. . . Abm.: 90 x 200 x 22 mm
mit schmalen Fingereingriff (36 mm)**

Code	Ausführung	Modell
01	Stahl verzinkt, blau passiviert	5208.06
02	LM EV1 eloxiert, silberfarbig	5208.31
04	Edelstahl-Rostfrei, matt gebürstet	5208.82



48.3977.



Muschelgriffe zum Einlassen

Stahl verzinkt, LM EV1 eloxiert oder Edelstahl-Rostfrei, matt gebürstet.

48.3979. . . Abm.: 120 x 200 x 22 mm

Code	Ausführung	Modell
01	Stahl verzinkt, blau passiviert	5206.06
02	LM EV1 eloxiert, silberfarbig	5206.31
04	Edelstahl-Rostfrei, matt gebürstet	5206.82



48.3979.

