

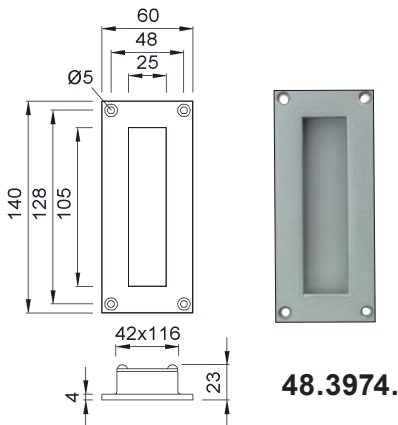
**48.3972.**

### Muschelgriffe zum Einlassen

Stahl / Aluminium, Rückseitige Platte Stahl, kpl. schwarz einbrennlackiert, oder kpl. Aluminium silberfarbig EV1 eloxiert.

**48.3972. . . Abm.: 90 x 130 x 29 mm**

Code	Ausführung	Modell
01	kpl. schwarz einbrennlackiert	5201.03
02	kpl. Alu. silberfarbig EV1 eloxiert	5201.31



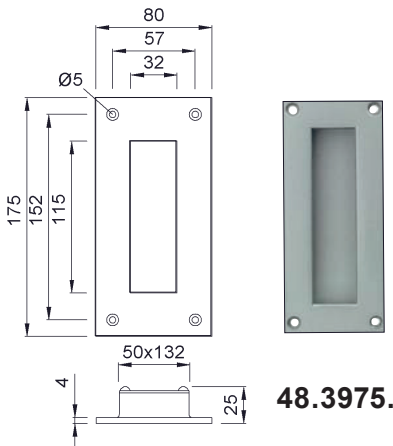
**48.3974.**

### Muschelgriffe zum Einlassen

Stahl / Aluminium, Rückseitige Platte Stahl, kpl. schwarz einbrennlackiert, oder kpl. Aluminium silberfarbig EV1 eloxiert.

**48.3974. . . Abm.: 60 x 140 x 23 mm**

Code	Ausführung	Modell
01	kpl. schwarz einbrennlackiert	5202.03
02	kpl. Alu. silberfarbig EV1 eloxiert	5202.31



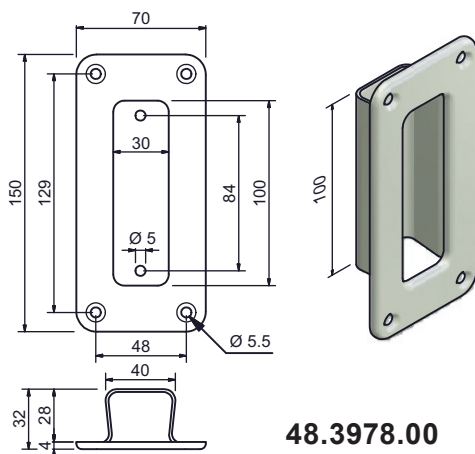
**48.3975.**

### Muschelgriffe zum Einlassen

Stahl / Aluminium, Rückseitige Platte Stahl, kpl. schwarz einbrennlackiert, oder kpl. Aluminium silberfarbig EV1 eloxiert.

**48.3975. . . Abm.: 80 x 175 x 25 mm**

Code	Ausführung	Modell
01	kpl. schwarz einbrennlackiert	5203.03
02	kpl. Alu. silberfarbig EV1 eloxiert	5203.31



**48.3978.00**

### 48.3978.00

#### Muschelgriff zum Einlassen

Stahl verzinkt, Abmessungen 70 x 150 x 32 mm (2230)