

48.3943.
Abb. rechts

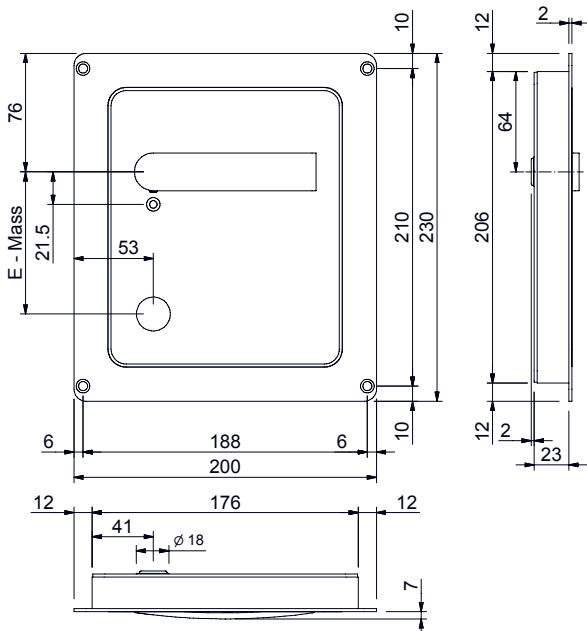
Einlassdrücker in Griffmulde

183 x 244 mm, Schalentiefe 19,5 mm, mit fest drehbar montiertem Flachdrücker-Lochteil für 4-kant 9 mm, Drücker 7 mm vorstehend, Edelstahl-Rostfrei matt gebürstet, blind ungelocht, Angabe links oder rechts erforderlich. (5074.82)

48.3943. . .

Edelstahl V2A	Lochung	E-Mass	Richtung
4001.00	blind, ungelocht	—	links
4002.00	blind, ungelocht	—	rechts w. Abb.
4021.74	RZ- ø 22 mm	E-74 mm	links
4022.74	RZ- ø 22 mm	E-74 mm	rechts w. Abb.
4021.78	RZ- ø 22 mm	E-78 mm	links
4022.78	RZ- ø 22 mm	E-78 mm	rechts w. Abb.
4021.94	RZ- ø 22 mm	E-94 mm	links
4022.94	RZ- ø 22 mm	E-94 mm	rechts w. Abb.

Info: Für PZ - ø 17 mm auf Anfrage!



48.3945.
Abb. rechts

Turnhallenbeschlag mit Einlassmulde

200 x 230 mm, Einlasstiefe 25 mm, mit Drücker-Lochteil 9 mm, fest drehbar in Griffmulde montiert, Drücker 7 mm vorstehend. Edelstahl matt rostfrei oder in Leichtmetall farblos eloxiert (F1). Angabe links oder rechts wie Abb. erforderlich. (7950)

48.3945. . .

Edelstahl V2A	LM F1 elox.	Lochung	E-Mass	Richtung
401.00	801.00	blind, ungelocht	—	links
402.00	802.00	blind, ungelocht	—	rechts w. Abb.
421.74	—	RZ- ø 22 mm	E-74 mm	links
422.74	—	RZ- ø 22 mm	E-74 mm	rechts w. Abb.
421.78	821.78	RZ- ø 22 mm	E-78 mm	links
422.78	822.78	RZ- ø 22 mm	E-78 mm	rechts w. Abb.
421.94	—	RZ- ø 22 mm	E-94 mm	links
422.94	—	RZ- ø 22 mm	E-94 mm	rechts w. Abb.

Info: Für PZ - ø 17 mm auf Anfrage!